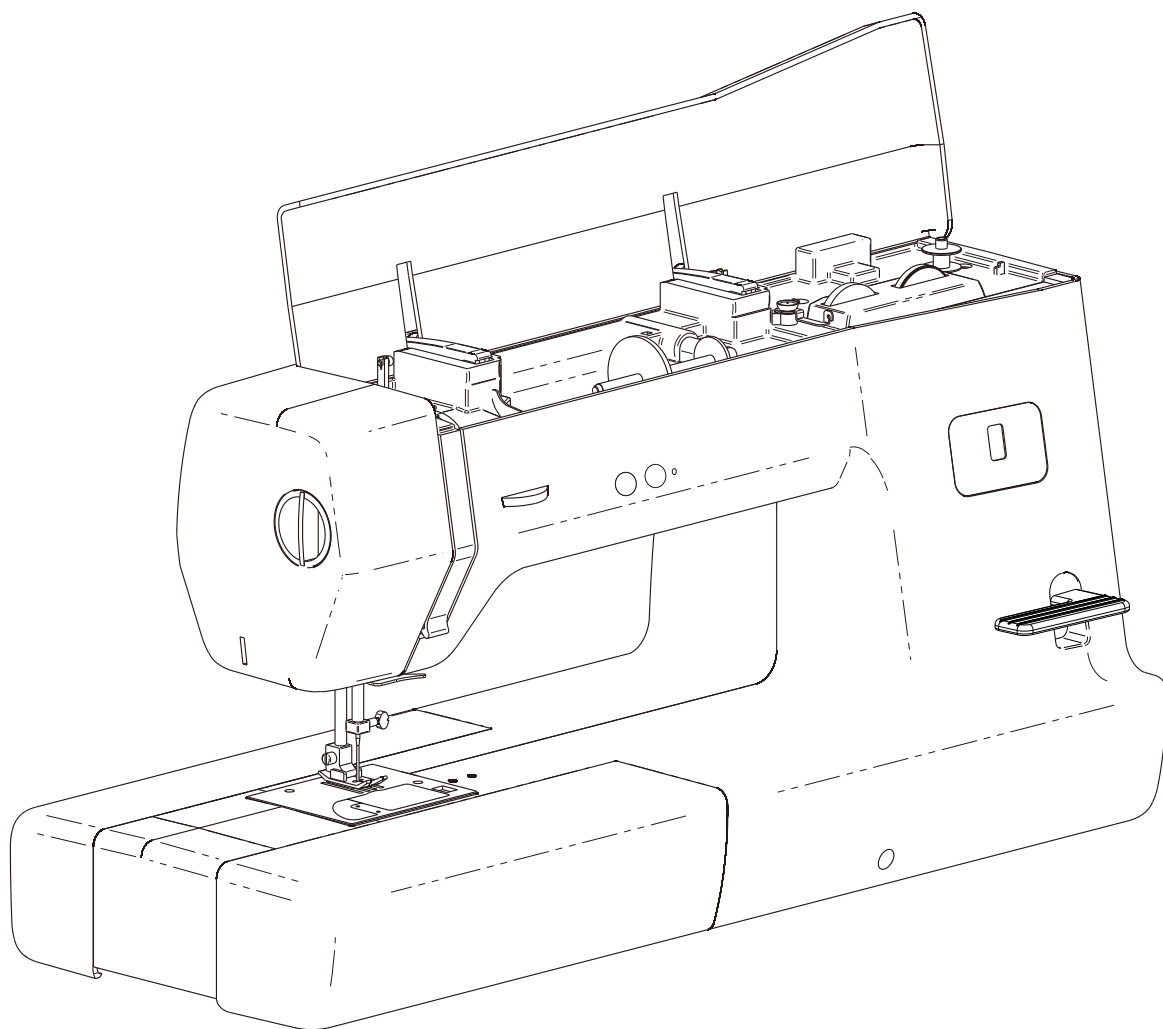


# INSTRUKCJA OBSUGI

## LongArm H V30.5



**Minerva**



## WAŻNE INSTRUKCJE BEZPIECZEŃSTWA

Podczas korzystania z urządzeń elektrycznych należy zawsze przestrzegać podstawowych zasad bezpieczeństwa. Przed skorzystaniem z maszyny należy zapoznać się z instrukcją obsługi.

**Niebezpieczeństwo** - W celu zmniejszenia ryzyka porażenia elektrycznego:

1. Nie wolno pozostawiać włączonej do zasilania maszyny do szycia bez nadzoru.
2. Po zakończeniu używania oraz przed czyszczeniem należy zawsze od razu odłączyć maszynę od gniazdka elektrycznego.
3. Nie stawiaj maszyny do szycia na nierówną powierzchnię lub w miejscu, gdzie ona może spaść.

Nie zanurzaj w wodzie lub w inne płyny.

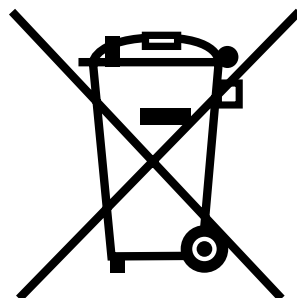
**UWAGA** - w celu zmniejszenia ryzyka oparzeń, pożaru, porażenia prądem:

1. Nie używać urządzenia do zabawy. Zachować szczególną ostrożność, jeśli urządzenie jest używane przez dzieci lub w ich pobliżu.
2. Używać maszynę wyłącznie do szycia, jak opisano w niniejszej instrukcji. Używać tylko akcesoriów, które są zalecane w niniejszej instrukcji.
3. Nigdy nie używać urządzenia, jeśli przewód zasilający lub wtyczka są uszkodzone, było upuszczone lub wrzucone do wody. W takim przypadku należy zgłosić się do najbliższego autoryzowanego serwisu w celu kontroli, naprawy, regulacji elektrycznych i mechanicznych.
4. Nigdy nie używać urządzenia, jeśli otwory wentylacyjne są zasłonięte. Chroń otwory wentylacyjne przed gromadzącymi się tam kłódkami, kurzem i ścinkami tkanin.
5. Nie umieszczać żadnych przedmiotów w otworach w obudowie maszyny.
6. Nie używać maszyny na zewnątrz.
7. Nie używać maszyny w miejscach, w których są stosowane aerozole lub tam, gdzie jest dostarczany tlen.
8. Aby wyłączyć maszynę należy przestawić wszystkie elementy sterowania do pozycji (O), i wyjąć wtyczkę z gniazdka.
9. Nie wyłączać maszyny ciągnąc za przewód. Aby wyjąć wtyczkę należy chwycić za wtyczkę, nie za przewód.
10. Nie zbliżać palców do żadnych ruchomych części. Zachować szczególną ostrożność w pobliżu igły maszyny.
11. Zawsze używać odpowiedniej płytki ścięgowej. Nieprawidłowa lub uszkodzona płyta ścięgowa może spowodować złamanie igły.
12. Nie używaj zgiętych igieł.
13. Nie ciągnąć tkaniny podczas szycia. To może spowodować skrzywienie lub złamanie igły.
14. Wyłączać urządzenie (O), podczas nawlekania i wymiany igły, nawlekania szpulki, wymiany stopki dociskowej, smarowania, itd.
15. Zawsze odłączyć maszynę od gniazdka przed zdjęciem pokryw, przed smarowaniem lub wykonywaniem innych czynności wymienionych w niniejszej instrukcji.
16. Nigdy nie używać maszyny na miękkiej powierzchni, na takich jak łóżko lub kanapa, gdzie mogą zostać zablokowane otwory wentylacyjne.
17. Nie używaj urządzenia w pobliżu źródeł ciepła, takich jak piec lub żelazko; w przeciwnym razie przewód zasilający lub uszyte ubrania mogą się zapalić, powodując pożar lub porażenie prądem.
18. Nie używaj urządzenia w pobliżu źródeł ciepła, takich jak piec lub żelazko; w przeciwnym razie przewód zasilający lub uszyte ubrania mogą się zapalić, powodując pożar lub porażenie prądem.
19. Napięcie maszyny stanowi 220B-240W.
20. W razie, jeśli lampa LED została złamana lub uszkodzona, należy zgłosić się do centrum serwisowego.
21. Nie wolno kłaść żadnych przedmiotów na rozrusznik nożny.
22. Maszyna pracuje wyłącznie z rozrusznikiem typu YC-485EC producenta Yamamoto Electric Co., Ltd.
23. Przewód zasilający podłączonego do rozrusznika nożnego nie można wymienić. Jeśli przewód zostanie uszkodzony, rozrusznik nożny należy zutylizować.
24. Niniejsze urządzenie nie jest zaprojektowane do użytkowania przez osoby (włączając w to dzieci od 8 lat) z ograniczoną sprawnością ruchową, czuciową czy intelektualną. Podobnie rzecz się ma względem osób niedoświadczonych oraz posiadającą nikłą wiedzę na temat urządzenia. Warunkiem użytkowania maszyny przez wyżej wymienione osoby jest baczna opieka lub kontrola osoby odpowiedzialnej za bezpieczeństwo takiej osoby.
25. Dzieci nie powinny bawić się urządzeniem.
26. Dzieci nie mogą wykonywać czyszczenia i obsługi urządzenia bez nadzoru.

**UWAGA!** Ruchome części samochodu. Aby zmniejszyć ryzyko obrażeń, wyłącz urządzenie przed serwisowaniem. Zamknij pokrywę przed użyciem urządzenia.

### ZACHOWAJ NINIEJSZĄ INSTRUKCJĘ

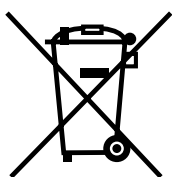
Maszyna do szycia jest przeznaczona wyłącznie do użytku domowego!



**Nie wyrzucaj  
z odpadami domowymi!**

**Dla państw UE**

**Utylizacja**



**Dążymy do ochrony środowiska.  
Staramy się minimalizować wpływ naszych produktów na środowisko poprzez  
ciągłe doskonalenie metod projektowania i produkcji.**

Po zakończeniu użytkowania utylizuj ten produkt w sposób bezpieczny dla środowiska.

Symbol przekreślonego kosza na śmieci wskazany powyżej i na tabliczce znamionowej produktu oznacza, że ten produkt podlega przepisom UE. Dyrektywa w sprawie zużytego sprzętu elektrycznego i elektronicznego (WEEE) oraz dyrektywa w sprawie ograniczenia stosowania niektórych niebezpiecznych substancji w sprzęcie elektrycznym i elektronicznym (ROHS) i nie wolno jej wyrzucać wraz z odpadami domowymi. Pod koniec życia musisz się upewnić, że produkt ten jest usuwany zgodnie z przepisami krajowymi i lokalnymi oraz że jest sklasyfikowany jako mały sprzęt domowy kategorii 2 WEEE. Zgodnie z lokalnymi i krajowymi przepisami możesz ponosić odpowiedzialność za niewłaściwe pozbywanie się tego produktu. Sprawdź w Internecie lub skontaktuj się z właściwymi władzami krajowymi lub lokalnymi, aby dowiedzieć się o dostępnych dla Ciebie systemach zwrotu i zbiórki, a także o lokalizacjach najbliższych punktów recyklingu i utylizacji.

Jako osoba fizyczna możesz pozytywnie wpłynąć na ponowne użycie, recykling i inne formy odzyskiwania WEEE. Zmniejszy to wykorzystanie składowiska i zminimalizować wpływ produktów używanych na środowisko.

Niebezpieczne substancje w sprzęcie elektronicznym i elektrycznym mogą mieć szkodliwy wpływ na zdrowie ludzi i środowisko.



“Zgodnie z przepisami Ustawy z dnia 29 lipca 2005r. o ZSEiE zabronione jest umieszczanie maszyny łącznie z innymi odpadami zużytego sprzętu oznakowanego symbolem przekreślonego kosza. Użytkownik, chcąc pozbyć się sprzętu elektronicznego lub elektrycznego, jest obowiązany do oddania go do punktu zbierania zużytego sprzętu. Powyższe obowiązki ustawowe zostały wprowadzone w celu ograniczenia ilości odpadów powstałych ze zużytego sprzętu elektrycznego i elektronicznego oraz zapewnienia odpowiedniego poziomu zbierania, odzysku i recyklingu. W sprzęcie nie znajdują się składniki niebezpieczne, które mają szczególnie negatywny wpływ na środowisko i zdrowie ludzi.”



## Wprowadzenie

Dziękujemy za zakup niniejszej maszyny do szycia marki Minerva.

Przed skorzystaniem z maszyny należy uważnie zapoznać się z rozdziałem «WAŻNE INSTRUKCJE BEZPIECZEŃSTWA», następnie przeczytać niniejszą instrukcję obsługi dla prawidłowej pracy i korzystania z różnych możliwych funkcji.

Po przeczytaniu instrukcji, należy ją przechowywać w miejscu, do którego będzie szybki dla przyszłego wykorzystania.

## INSTRUKCJA ROZPAKOWANIA / PAKOWANIA

Zachowaj opakowanie do niniejszej maszyny oraz materiały do pakowania, na ten wypadek, jeśli maszynę do szycia będzie należało wysłać do serwisu. Jeśli nie zapakujesz prawidłowo urządzenia lub użyjesz nie odpowiedni materiał do pakowania, prawdopodobne jest, że urządzenie może zostać uszkodzone podczas transportu. Bądź ostrożny!

## UWAGA!

- **Ten materiał opakowaniowy ma na celu zapobieganie uszkodzeniom.**  
**Zachowaj wszystkie elementy opakowania, jeśli chcesz przetransportować lub wysłać urządzenie do naprawy.**

### PROSIMY PRZECZYTAĆ NASTĘPNE INSTRUKCJE PRZED ROZPOCZĘCIEM SZYCIA NA NINIEJSZEJ MASZYNI DO SYCIA

#### Bezpieczne korzystanie z maszyny do szycia

1. Pamiętaj, aby uważnie śledzić za igłą podczas szycia. Nie dotykaj koła zamachowego, nici, igły ani innych ruchomych części maszyny.
2. Wyłącz główne zasilanie i odłącz przewód przy następujących następujących warunkach:
  - Po zakończeniu korzystania z maszyny
  - Podczas wymiany lub zdejmowania igły lub innej części.
  - Jeżeli podczas używania maszyny do szycia występuje awaria zasilania.
  - Podczas obsługi lub czyszczenia maszyny.
  - Jeżeli zbierasz się pozostawiać maszynę bez nadzoru.
3. Nie umieszczaj żadnych przedmiotów na rozrusznik nożny.
4. Podłącz maszynę bezpośrednio do gniazdka. Nie używaj przedłużacza.

#### Aby przedłużyć termin pracy urządzenia

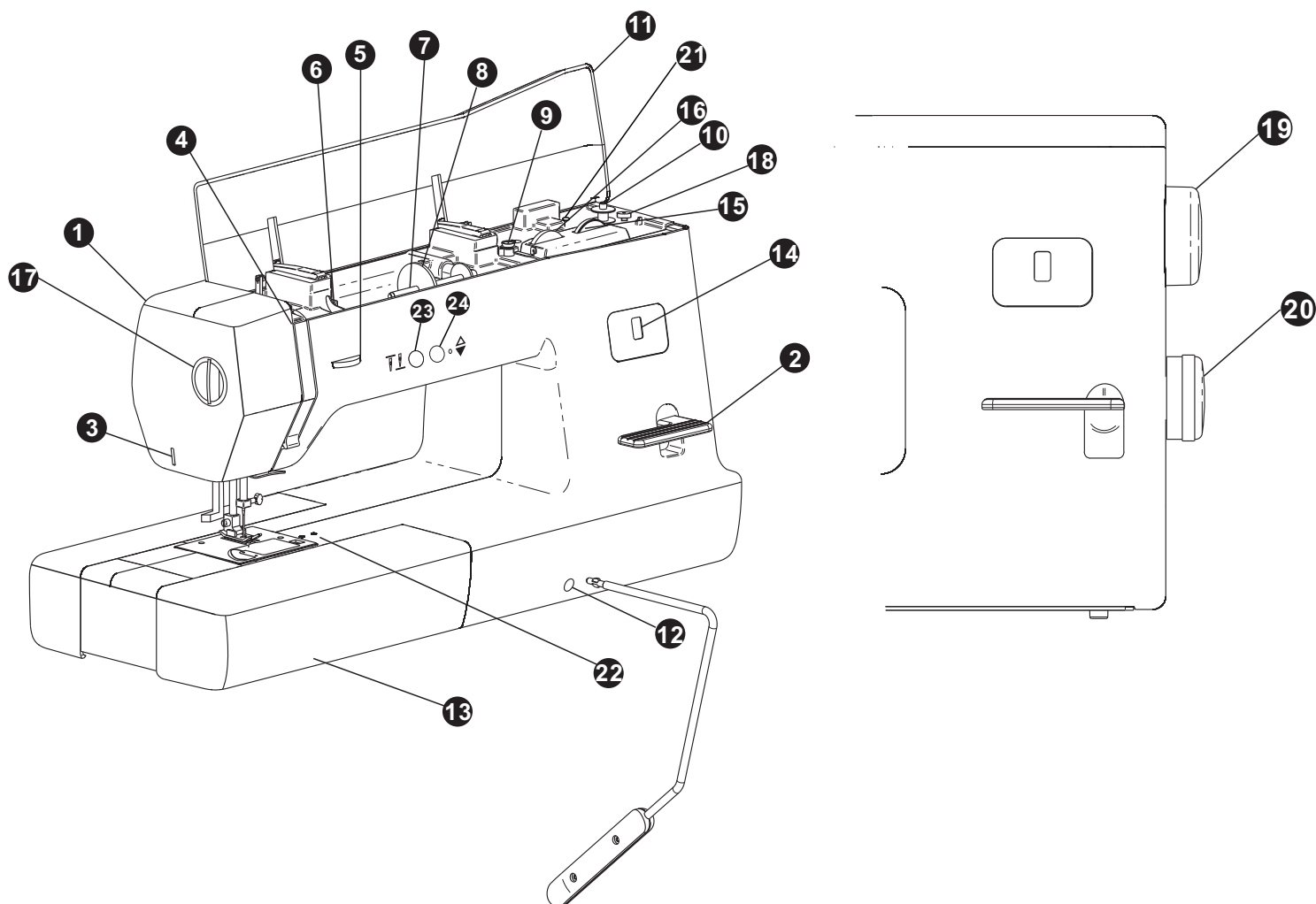
1. Nie przechowuj urządzenia w bezpośrednim świetle słonecznym lub w wysokiej wilgotności. Nie używaj ani przechowuj urządzenia w pobliżu grzejnika, żelazka, lampy halogenowej lub obok innych gorących przedmiotów.
2. Do czyszczenia obudowy używaj tylko łagodnego mydła lub detergentów. Benzen, rozcieńczalnik i proszki do czyszczenia mogą uszkodzić korpus i maszynę i nigdy nie należy ich używać do czyszczenia maszyny.
3. Nie upuszczaj ani nie uderzaj maszyny.
4. Zawsze sprawdzaj informacje w niniejszej instrukcji obsługi przed wykonaniem wymiany lub założenia stopki dociskowej, igły lub innych części, aby upewnić się w prawidłowości wykonania powyższych operacji.

#### Dla naprawy lub regulacji maszyny

Jeśli urządzenie ulegnie awarii lub będzie wymagało regulacji lub ustawień, najpierw należy sprawdzić tabelę naprawy usterek, aby samodzielnie znaleźć i naprawić problem. Jeśli nie można rozwiązać problemu samodzielnie, należy skontaktować się z lokalnym autoryzowanym dealerem lub z serwisem.

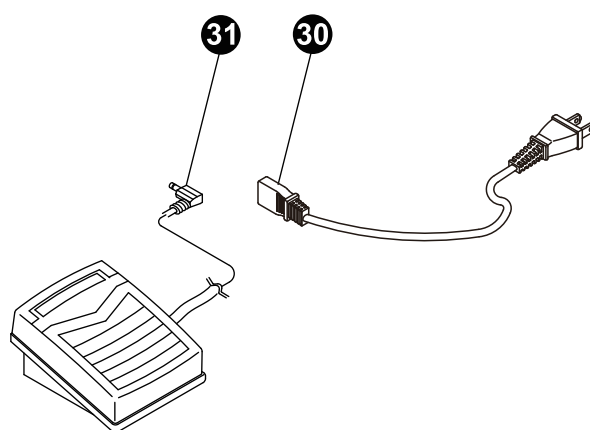
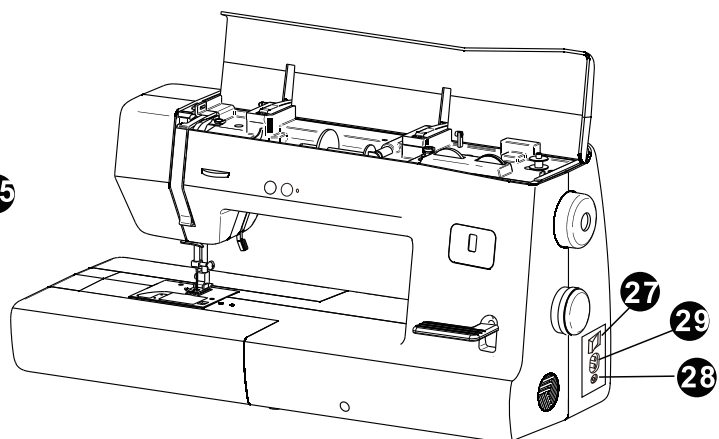
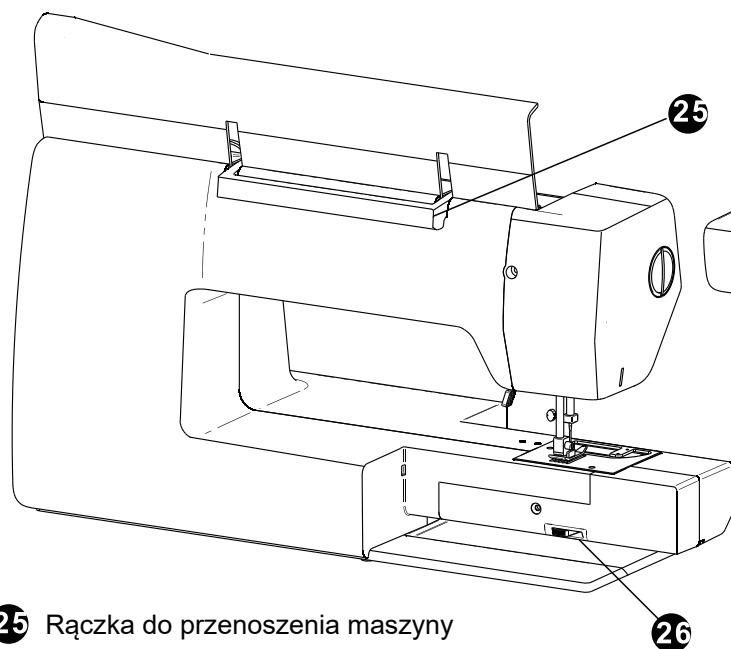
WAŻNE INSTRUKCJE BEZPIECZEŃSTWA	1
UTYLIZACJA	2
WPROWADZENIE	3
INSTRUKCJA ROZPAKOWANIA/PAKOWANIA	3
PRZED URUCHOMIENIEM MASZYNY DO SZYCIA	3
PODSTAWOWE CZĘŚCI MASZYNY	5
AKCESORIA	7
STOLIK I WOLNE RAMIĘ	7
ZDEJMOWANIE STOLIKA	7
POJEMNIK NA AKCESORIA	7
WOLNE RAMIĘ	7
PODŁĄCZENIE MASZYNY	8
URUCHOMIENIE MASZYNY	8
ROZRUSZNIK NOŻNY	8
WYMIANA STOPKI DOCISKOWEJ	9
WYMIANA IGŁY	9
NAWLEKANIE NICI	10
NAWIJANIE SZPULKI	10
NAWLEKANIE NICI DOLNEJ	11
NAWLEKANIE NICI GÓRNEJ	12
UŻYWANIE AUTOMATYCZNEGO NAWLEKACZA NICI	13
PODNOSENIE NICI DOLNEJ DO GÓRY	13
FUNKCJE STEROWANIA MASZYNĄ DO SZYCIA	14
POKRĘTŁO WYBORU WZORU ŚCIEGÓW	14
POKRĘTŁO REGULACJI DŁUGOŚCI ŚCIEGÓW	14
POKRĘTŁO REGULACJI SZEROKOŚCI ŚCIEGU	15
REGULACJA DOCISKU STOPKI NA TKANINĘ	15
DŹWIGNIA SZYCIA WSTECZ	15
ODŁĄCZENIE ZĄBKÓW PODAWANIA MATERIAŁU	15
PODNOŚNIK KOLANOWY	16
USTAWIENIE NAPRĘŻENIA NICI	17
TABELA DOBORU NICI, IGIEŁ I TKANIN	18
SZYCIE ŚCIEGIEM PROSTYM	19
ŚCIEG ZYGZAKOWY	21
ŚCIEG KRYTY	21
OBSZYWANIE DZIURKI NA GUZIKI	22
WZMOCNIONY ŚCIEG ZYGZAKOWY	24
ŚCIEG ELASTYCZNY	24
OBSZYWANIE DZIUREK DO GUZIKÓW	25
PRECYZYJNA REGULACJA DZIURKI DO GUZIKA	26
WSZYWANIE ZAMKU LUB SZNURKA	27
SZYCIE ŚCIEGIEM PROSTYM I PIKOWANIE	28
CEROWANIE/HAFTOWANIA	28
PATCHWORK	29
APLIKACJA	29
ŚCIEG MUSZELKA	30
SZYCIE IGŁĄ PODWÓJNĄ	31-32
OBSŁUGA MASZYNY	33
NAPRAWA USTEREK	34
TABELA OPERACJI	35-38

## PODSTAWOWE CZĘŚCI MASZyny



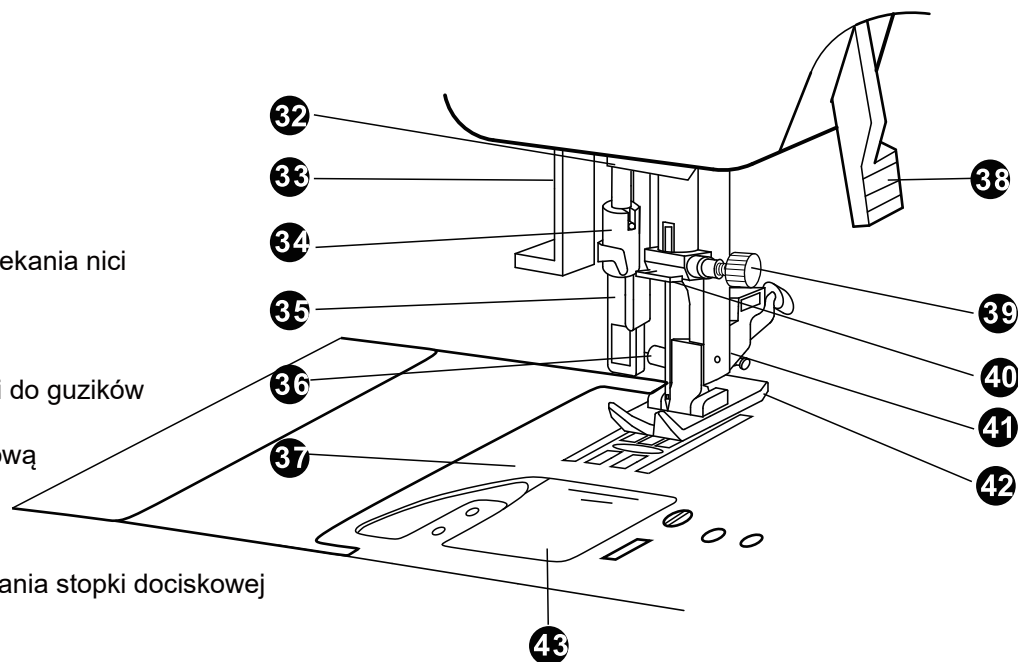
- |   |  |
|---|--|
| ❶ Przedni panel                               | ❷ Trzpień szpulki                      |
| ❷ Dźwignia szycia wstecz                      | ❸ Nasadka mocująca szpulkę             |
| ❸ Obcinacz nici                               | ❹ Wstępny naprężacz nici               |
| ❹ Prowadnik nici (wewnętrzny)                 | ❺ Trzpień do nawijania                 |
| ❺ Regulator naprężenia nici                   | ❻ Pokrywa górna                        |
| ❻ Płyta prowadząca                            | ❼ Wskaźnik rodzaju ściegu              |
| ❼ Trzpień do nawijania                        | ❽ Pokrętko regulacji długości ściegu   |
| ❽ Pokrywa górna                               | ❾ Pokrętko regulacji szerokości ściegu |
| ❾ Gniazdko do założenia podnośnika kolanowego | ❿ Regulator docisku stopki             |
| ❿ Zdejmowany stolik (pojemnik na akcesoria)   | ⓫ Blokada nawijania                    |
|   | ⓬ Koło zamachowe                       |
|   | ⓭ Pokrętko wyboru ściegu               |
|   | ⓮ Ustawienie dziurki na guzik          |
|   | ⓯ Otwór dla mocowania urządzeń         |
|   | ⓰ Przycisk pozycjonowania igły         |
|   | ⓱ Przycisk pozycji zatrzymania igły    |

## PODSTAWOWE CZĘŚCI MASZyny



- 25** Rączka do przenoszenia maszyny
- 26** Dźwignia podnoszenia/opuszczania ząbków
- 27** Przycisk zasilania
- 28** Gniazdko do podłączenia rozrusznika nożnego
- 29** Gniazdko kabla zasilającego

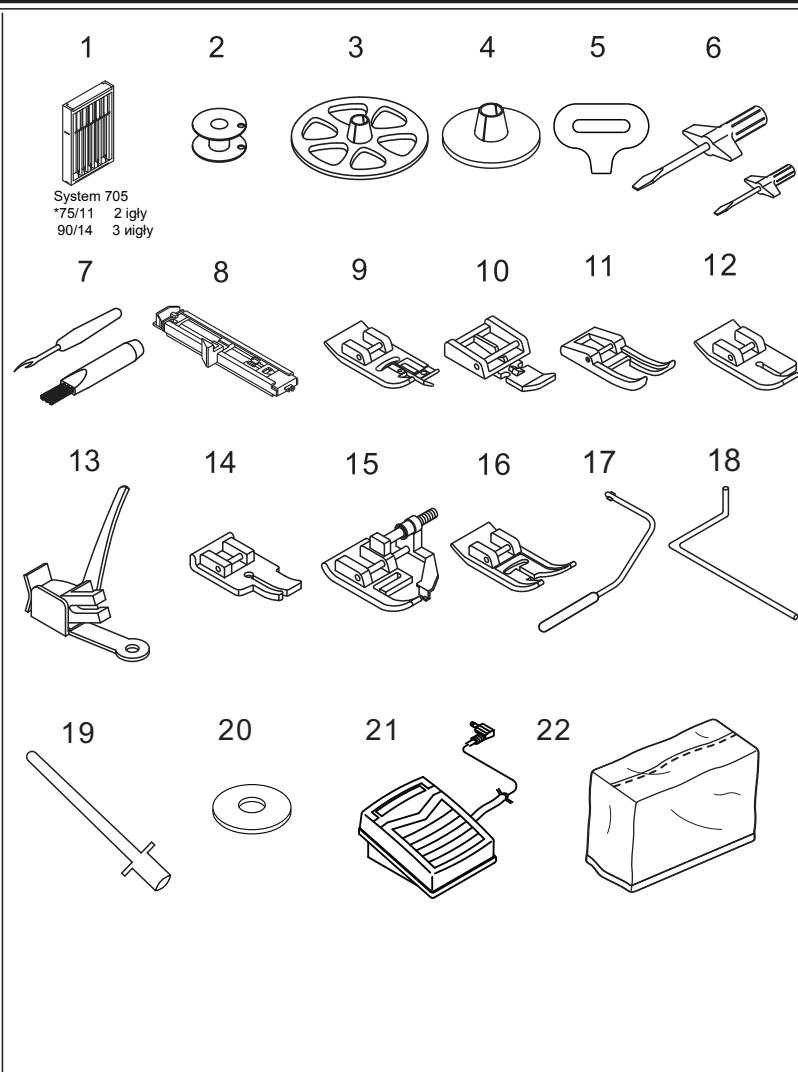
- 30** Kabel zasilający
- 31** Rozrusznik nożny
- 32** Dolny prowadnik nici
- 33** Dźwignia automatycznego nawlekania nici
- 34** Automatyczny nawlekacz nici
- 35** Dźwignia do obszywania dziurki do guzików
- 36** Śruba mocująca stopkę dociskową
- 37** Płyta ściągowa



- 38** Dźwignia podnoszenia/opuszczania stopki dociskowej
- 39** Śruba mocująca igłę
- 40** Prowadnik nici na uchwycie igły
- 41** Uchwyt stopki
- 42** Stopka dociskowa
- 43** Osłona bębienka

## Akcesoria

1. Zestaw igieł
2. Szpulki (4 szt)
3. Uchwyt szpulki (duży)
4. Uchwyt szpulki (mały)
5. Śrubokręt (specjalny)
6. Śrubokręt (2 szt)
7. Szczoteczka/rozpruwacz
8. Stopka do obszywania dziurek
9. Stopka do obrębiania
10. Stopka do wszywania zamku
11. Stopka do ściegu satynowego
12. Stopka do pikowania
13. Stopka do cerowania i haftowania
14. Stopka 1/4 do pikowania
15. Stopka do ściegu krytego
16. Stopka uniwersalna
17. Podnośnik kolanowy
18. Prowadnik krawędziowy
19. Dodatkowy trzpień na szpulkę
20. Flic pod trzpień szpulki
21. Rozrusznik nożny
22. Pokrowiec

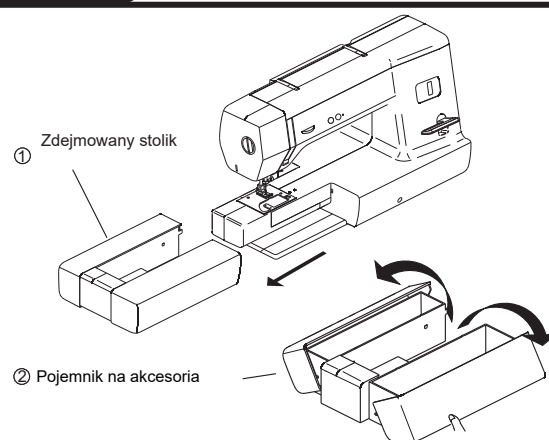


## STOLIK I WOLNE RAMIĘ

### ZDEJMOWANIE STOLIKA (POJEMNIK NA AKCESORIA)

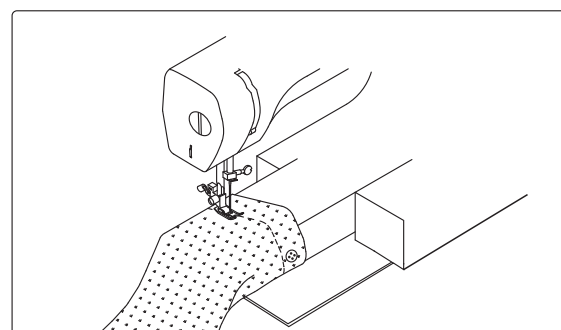
Akcesoria znajduje się w pojemniku

- 1 Pociągnij stolik w lewo od strony maszyny, aby go zdjąć.
- 2 Pociągnij pokrywę stolika, aby otworzyć pojemnik na akcesoria.



### Wolne ramię

Maszyna posiada możliwość konwersji pola pracy w tzw wolne ramię i szycie wąskich elementów takich jak nogawki czy rękawy.



## PODŁĄCZENIE MASZyny

### Włączenie maszyny

- 1 Umieść maszynę na twardej powierzchni. Upewnij się, że zasilanie jest odłączone.
- 2 Podłącz rozrusznik nożny do maszyny.
- 3 Podłącz kabel zasilający do urządzenia i załóż wtyczkę w gniazdko na ścianie.

#### UWAGA

● Używaj domowego gniazdka dla podłączenia maszyny. Inne źródła zasilania mogą uszkodzić urządzenie.

- Odłącz zasilanie i wtyczkę od gniazdka w następujących warunkach:
  - Kiedy nie jesteś obok maszyny do szycia
  - Kiedy urządzenie nie jest wykorzystywane
  - W przypadku wystąpienia przerwy w dostawie prądu
  - gdy urządzenie nie działa prawidłowo z powodu nieprawidłowego podłączenia zasilania
  - Podczas burzy z piorunami

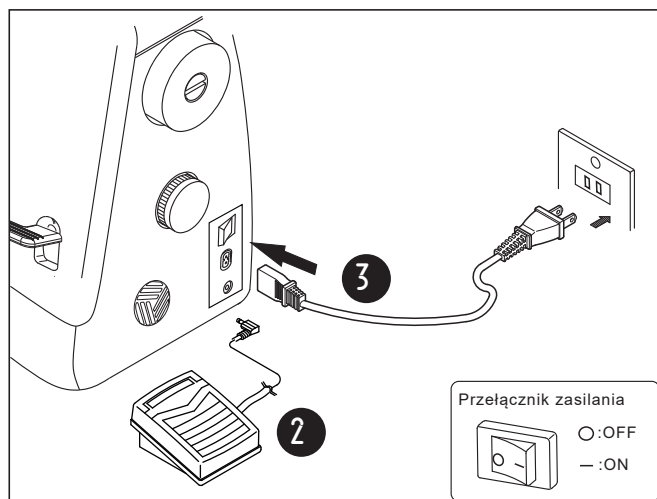
#### UWAGA

● Nie używaj przedłużaczy ani adaptera. Może to spowodować pożar lub porażenie prądem.

- Nie dotykaj wtyczki mokrymi rękami. Może to spowodować porażenie prądem.
- Przed odłączeniem wtyczki z gniazdka zawsze wyłączaj zasilanie urządzenia. Nie ciągnij za przewód; zawsze trzymaj tylko wtyczkę; w przeciwnym razie może to spowodować porażenie prądem.
- Nie wykręcaj ani nie zgniataj przewodu zasilającego. Nie stawiaj ciężkich przedmiotów na przewodzie zasilającym. Jeśli przewód zasilający jest uszkodzony, skontaktuj się z autoryzowanym sprzedawcą w okolicy, aby naprawić lub wymienić przewód zasilający.

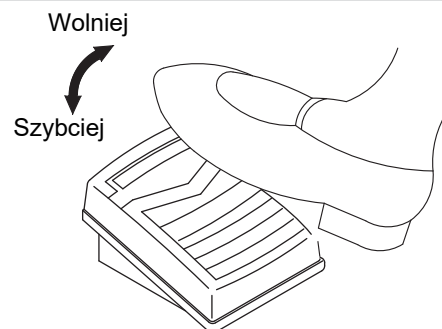
Odłącz przewód zasilający, gdy urządzenie nie jest

- używane przez dłuższy okres czasu, w przeciwnym razie może to spowodować pożar.



### Rozrusznik nożny

- 1 Podłącz rozrusznik nożny, podłączając wtyczkę przewodu zasilającego do odpowiedniego złącza w urządzeniu znajdującym się po prawej stronie urządzenia.
- 2 Po lekkim naciśnięciu na rozrusznik maszyna będzie szyć z małą prędkością. Im mocniej naciśniesz na rozrusznik, tym szybciej maszyna będzie szyła.
  - Maszyna zatrzyma się, gdy tylko zdejmiesz stopę z rozrusznika. Po włączeniu zasilania maszyny upewnij się, że żadne obce przedmioty nie leżą na rozruszniku.



#### Uwaga

Używaj tylko oryginalnego rozrusznika nożnego: Model YC-485EC

#### UWAGA

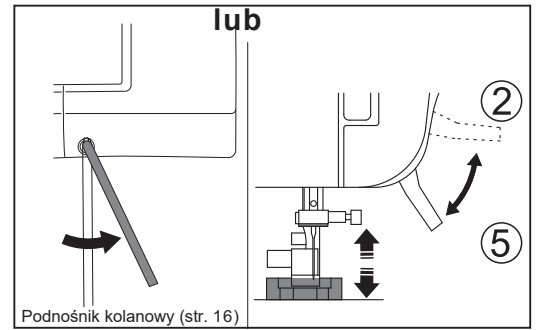
Unikaj gromadzenia się kurzu lub szmat tkaniny lub nici na rozruszniku. Może to spowodować pożar lub porażenie prądem.

## WYMIANA STOPKI DOCISKOWEJ



### UWAGA

- Zawsze wyłączaj zasilanie przed wymianą stopki. Jeśli pozostawisz zasilanie włączone i przypadkowo naciśniesz pedał, maszyna uruchomi się i możesz doznać obrażeń.
- Zawsze używaj stopki odpowiadającej wybranej operacji. Jeśli użyjesz niewłaściwej stopki, igła może trafić na nią i zgiąć się lub złamać, co może spowodować obrażenia ciała.
- Używaj tylko tych stopek dociskowych, które są przeznaczone do niniejszej maszyny. Używanie nieoryginalnych stopek dociskowych może spowodować obrażenia ciała lub uszkodzenie maszyny do szycia.

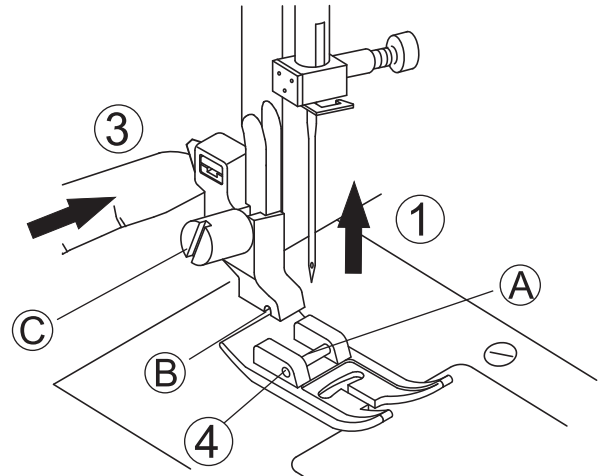


1. Użyj przycisk pozycjonowania igły, aby podnieść igłę do najwyższej pozycji górnej.
2. Podnieś dźwignię podnoszenia stopki
3. Odłącz stopkę dociskową - naciśnij na dźwignie z tyłu uchwytu stopki.
4. Umieść stopkę tak aby oś (A) trafiła do wycięcia (B)
5. Opuścić uchwyt stopki i stopka dociskowa zostanie zamocowana.

### Zdejmowanie uchwytu stopki

Dla możliwości używania niektórych rodzajów stopek dociskowych, będzie potrzebne zdejmowanie uchwytu stopki.

Aby zdjąć uchwyt stopki, poluzuj śrubę mocującą (C) i pociągnij uchwyt stopki do dołu, aby go zdjąć.



- (A) Oś stopki dociskowej
- (B) Wycięcie
- (C) Mocująca śruba uchwytu stopki

## WYMIANA IGŁY

Dopasuj rozmiar i rodzaj igły odpowiednio do materiału.

(Patrz na tabelę doboru tkanin, nici i igieł str. 18)

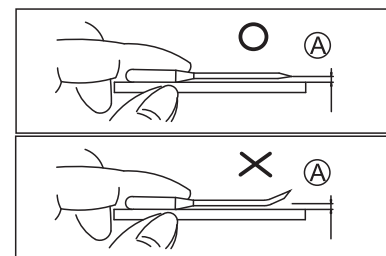
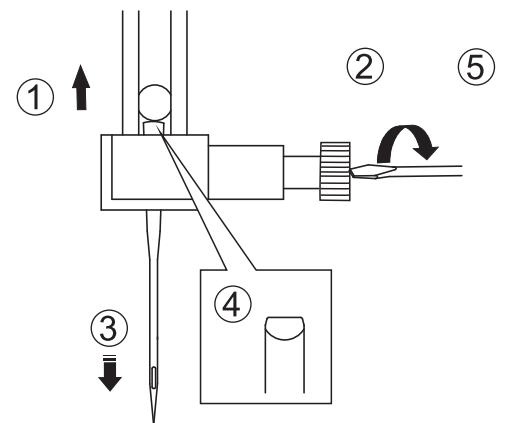


Uwaga: Aby zapobiec obrażeniom. Odłącz urządzenie przed wymianą igły.

1. Użyj przycisk pozycjonowania igły, aby podnieść igłę do najwyższej pozycji górnej.
2. Poluzuj śrubę mocującą igłę za pomocą śrubokręta.
3. Wyjmij igłę.
4. Umieść nową igłę do uchwytu igły płaską stroną do tyłu. Załóż igłę do końca uchwytu.
5. Dokręć śrubę zacisku za pomocą śrubokręta.

Umieść igłę płaską stroną na powierzchni, aby sprawdzić czy nie jest ona zgięta.

Uwaga: nie używaj zgiętych lub uszkodzonych igieł.





# Nawlekanie nici

## Nawijanie szpulki

### Wymij szpulkę z chwytacza

1. Zdejmij osłonę chwytacza przesuwając zatrask w prawo od osłony, następnie po prostu chwyć pokrywę i zdejmij ją.

2. Wymij szpulkę z bębna.

### Nawijanie szpulki

1. Załóż szpulkę z nitką na wbudowany trzpień poziomy i zamocuj ją za pomocą uchwytu szpulki.

2. Przeciągnij nić odpowiednio do wskazówek na obudowie.

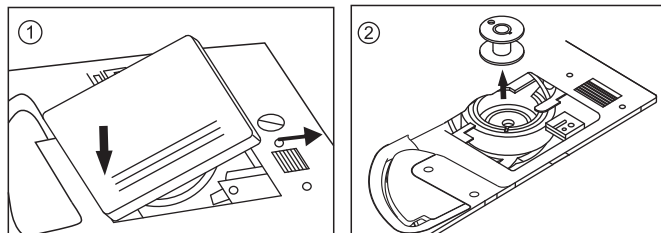
3. Przeciągnij nić poprzez przewodnik nici nawijacza szpulki.

4. Poprowadź nić z przewodnika nici nawijacza szpulki do wstępnego naprężacza nici.

5. Załóż nić przez otwór w szpulce z wewnętrznej strony.

6. Umieść szpulkę na trzpień nawijacza i przesun go w prawo, aby włączyć mechanizm nawijania.

7. Trzymając nić za koniec delikatnie naciśnij na rozrusznik nożny.

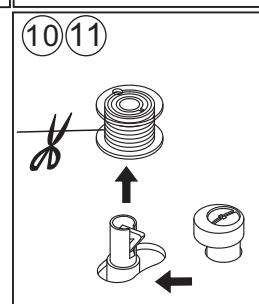
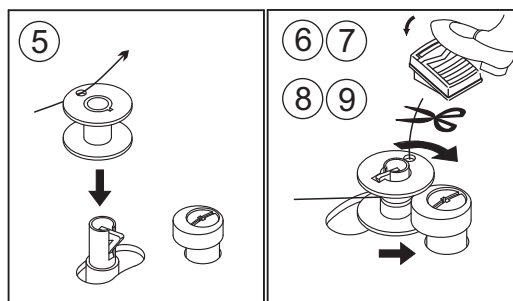
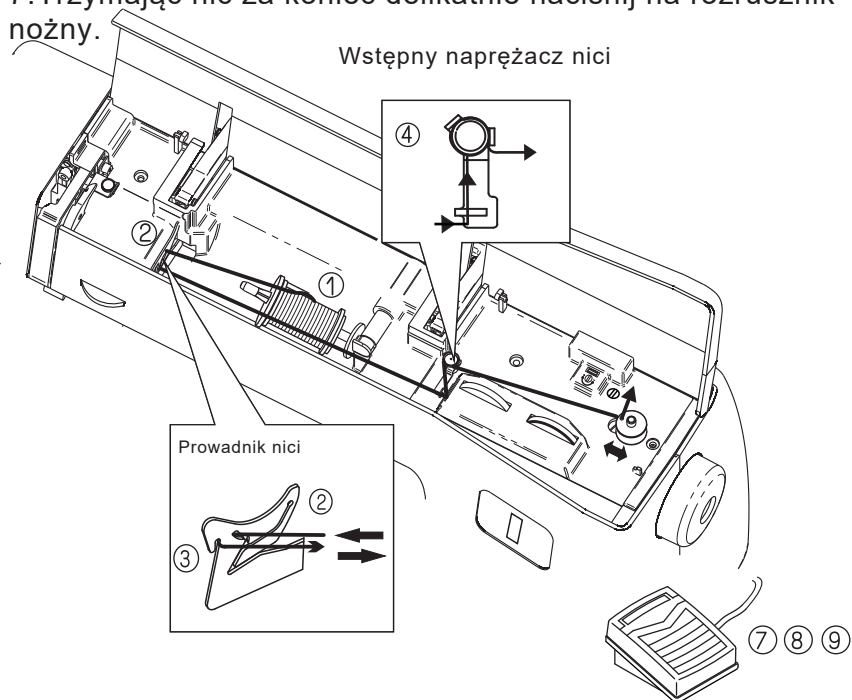


8. Po nawinięciu szpulki o kilka obrotów, zatrzymaj maszynę i odetnij nić jak najbliżej do otworu.

9. Uruchom maszynę ponownie, naciskając rozrusznik nożny i wykonaj nawlekanie szpulki na średniej prędkości.

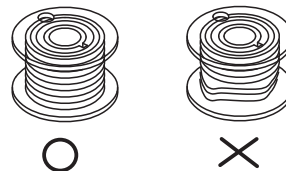
10. Nawijanie szpulki zatrzyma się automatycznie, gdy szpulka zostanie całkowicie nawinięta.

11. Przesuń trzpień nawijacza w lewo i zdejmij szpulkę.



### UWAGA

- Jeśli szpulka z nitką została nieprawidłowo założona, to nić może zaplątać się.
- Pamiętaj, aby dokładnie postępować zgodnie z instrukcjami. Jeśli nadmiar nici nie zostanie całkowicie odcięty przed nawijaniem szpulki, to gdy nić szpulki się skończy, może się zaplątać wokół szpulki i spowodować złamanie igły.



Używaj tylko prawidłowo nawijaną szpulkę, ponieważ można złamać igłę lub uszkodzić chwytacz.



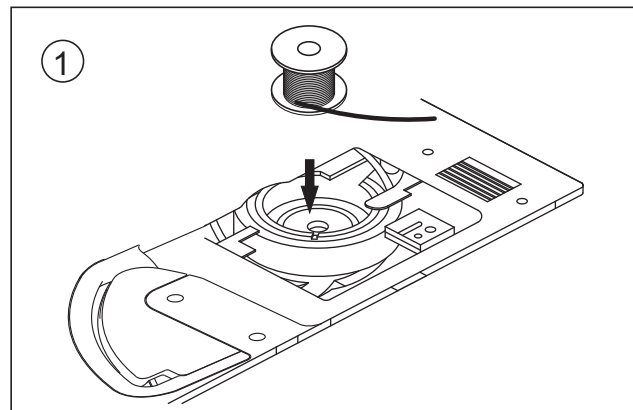
## Zakładanie szpulki

1. Włożyć szpulkę z nicią do bębna w kierunku przeciwnym do ruchu wskazówek zegara.

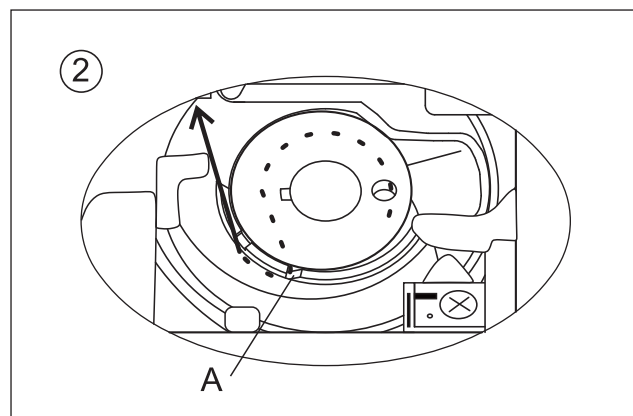


### Uwaga

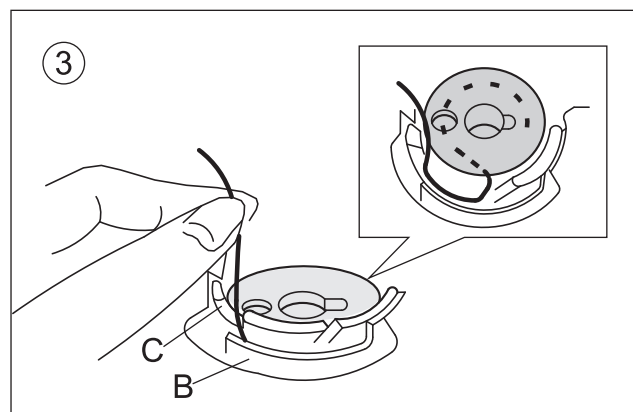
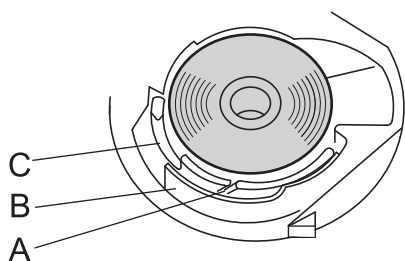
Ta maszyna używa szpul 15 klasy. Aby kupić dodatkowe szpulki, skontaktuj się z lokalnym sprzedawcą.



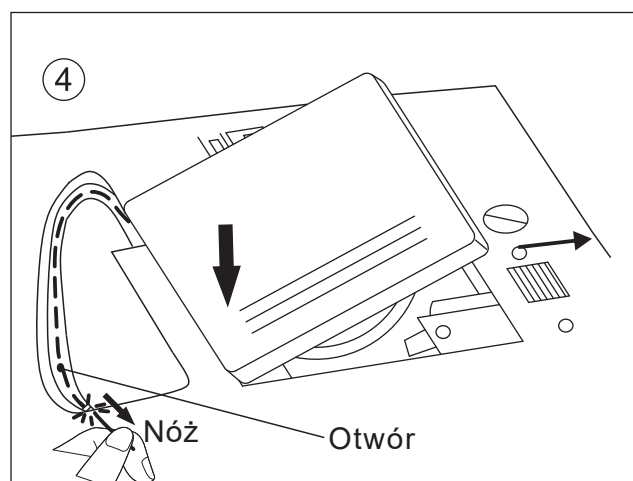
2. Przepchnij nić przez otwór (A)



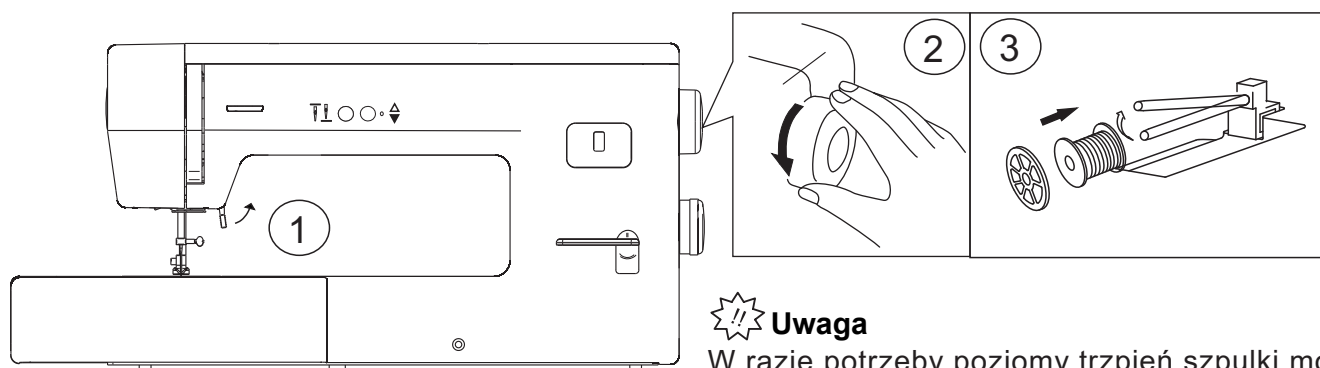
3. Przepchnij nić w lewo i w dół wewnętrznej strony sprężyny (B), póki ona nie trafi w rowek (C), upewnij się, że nić nie wyslizguje się z rowka (A)



4. Lekko przytrzymując szpulkę prawą ręką, przepchnij nić przez otwór i pociągnij ją do siebie, należy przyciąć ją nożem zamontowanym na maszynie, jak pokazano na rysunku, a następnie ponownie założyć osłonę szpulki i zamknąć.



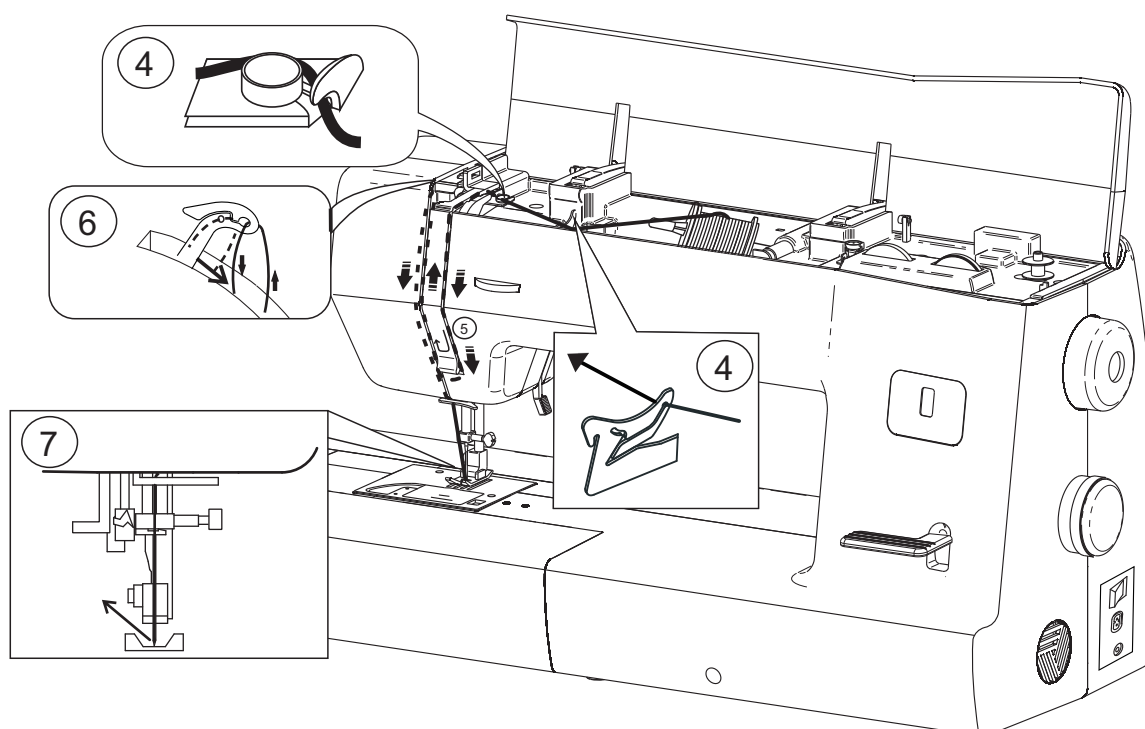
## Nawlekanie nici górnej



### Uwaga

W razie potrzeby poziomy trzpień szpulki można podnieść, aby można go było używać w pozycji pionowej.

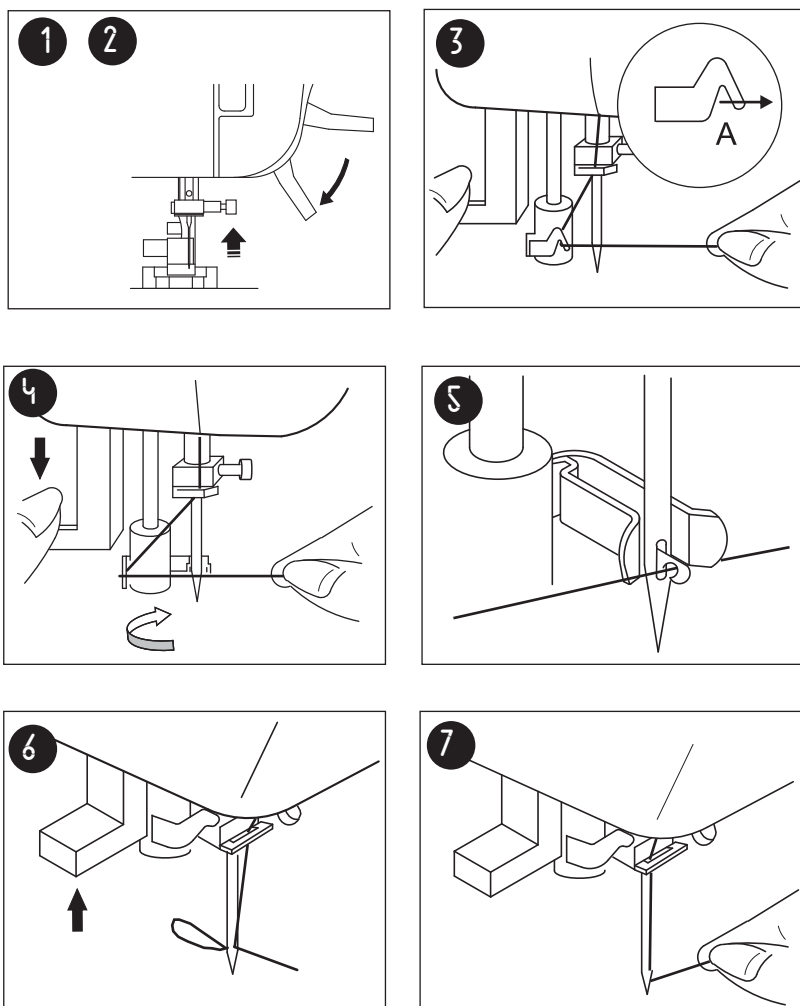
- 2-1. Naciśnij na przycisk pozycjonowania, aby podnieść dźwignie przewodnika nici do pozycji górnej.
4. Poprowadź nić pod przewodnikiem nici i wokół wstępnego naprężacza dla nici górnej.
5. Przeciągnij nić do przodu i do dołu wzdłuż prawego kanału, a następnie w lewo i w górę wzdłuż lewego kanału.
6. Przeciągnij nić poprzez przewodnik nici z prawej strony w lewo.
7. Poprowadź nić w dół wzdłuż lewego kanału do dolnego przewodnika nici. Załóż nić od prawej strony w lewo do przewodnika nici na uchwycie igły.
8. Załóż igłę od przodu do tyłu lub postępuj zgodnie z instrukcjami nawlekania nici. (Prosimy przeczytać stronę 13)



## Używanie automatycznego nawlekiacza nici

### Automatyczny nawlekiacz nici

- 1 Opuść stopkę dociskową
- 2 Naciśnij na przycisk pozycjonowania igły, aby podnieść igłę do najwyższej pozycji.
- 3 Opuść automatyczny nawlekiacz nici do dołu i zaczeć nić za haczyk jak jest pokazano rysunku.
- 4 Opuść automatyczny nawlekiacz nici do najniższej pozycji dolnej, on obróci się i poprowadzi hak do uszka igły.
- 5 Umieść nić tak, aby hak automatycznego nawlekiacza zaczepił ją.
- 6 Lekko przytrzymując koniec nici, opuść automatyczny nawlekiacz i wtedy hak przeciągnie za sobą nić przez uszko igłowe tworząc z nici pętlę.
- 7 Wyciągnij koniec nici z igły na około 15cm i pozostaw.  
Zwróć uwagę: automatyczny nawlekiacz nici pracuje z igłami od No. 80 i wyżej.



**UWAGA:** Aby zapobiec obrażeniom.  
Wyłącz maszynę przed rozpoczęciem założenia igły.

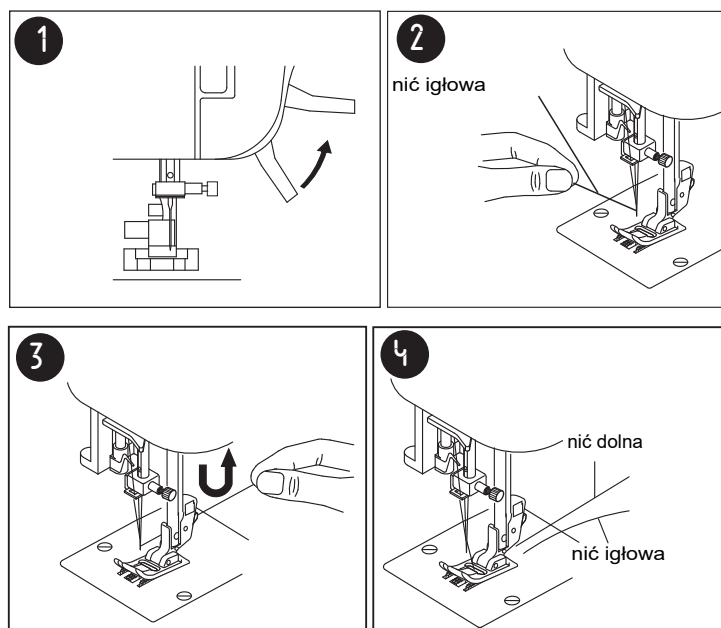
### Wyciąganie nici dolnej ze szpulki

Podnieś dźwignie podnoszenia stopki dociskowej.

Delikatnie przytrzymaj nić igłową lewą ręką i obróć koło zamachowe do siebie, aż igła opuści się w płytce ściegowej, a następnie wróci do najwyższej pozycji.

Lekko pociągnij nić igłową do góry, aż, póki nie pojawi się pętla nici dolnej.

Przeciągnij obie nici do tyłu na około 10cm prowadząc je pod stopką dociskową.

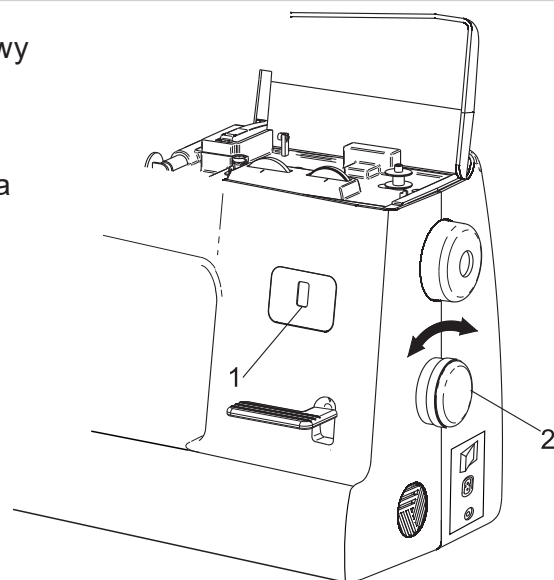


# Funkcje sterowania maszyną do szycia

## Pokrętko wyboru wzorów ściegu

Wzory ściegów są pokazane na wewnętrznej stronie górnej pokrywy urządzenia.

Aby wybrać ścieg, wystarczy obrócić pokrętko wyboru ściegu w dowolnym kierunku, aż żądany ścieg pojawi się w oknie wskaźnika ściegu.

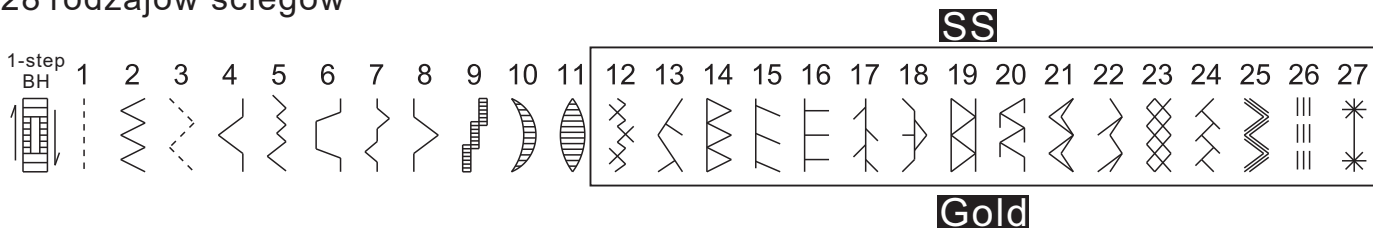


- ① Okienko wskaźnika wybranego ściegu
- ② Pokrętko wyboru ściegu

**UWAGA**

- Podczas używania pokrętła wyboru ściegu obróć koło zamachowe w kierunku do siebie (w przeciwnym kierunku do ruchu wskazówek zegara), aby ustawić igłę do pozycji górnej. Jeśli podczas obrotu pokrętła wyboru ściegu igła znajduje się w pozycji dolnej może to spowodować uszkodzenie igły, stopki dociskowej lub tkaniny.

## 28 rodzajów ściegów



**Przypomnienie: dla idealnego ustawienia ściegu**

Długość ściegu: **Gold 4**


Szerokość ściegu: **Gold 7**

## Pokrętko regulacji długości ściegu

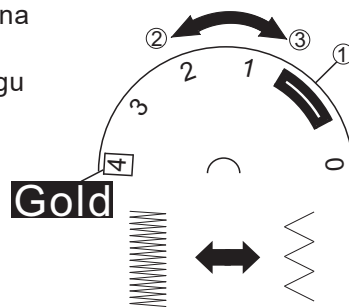
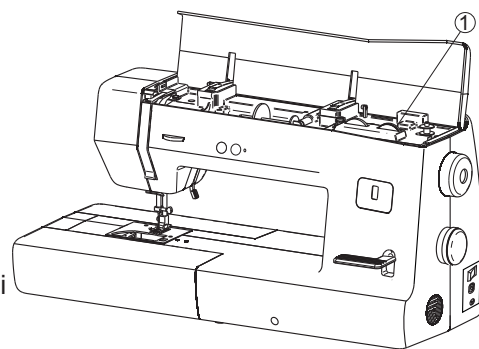
W zależności od wybranego ściegu może być konieczne dostosowanie długości ściegu w celu uzyskania najlepszych rezultatów.

Liczby oznaczone na skali długości ściegu oznaczają długość ściegu w milimetrach (mm) (1/25 cala). Im wyższy numer, tym dłuższe szwy.

Przy ustawieniu „0” materiał nie jest podawany. Używany podczas szycia guzików.

Symbol  tworzenia ściegu satynowego, który służy do tworzenia pętli i kilku ściegów dekoracyjnych. Pozycja wymagana do wykonania ściegów satynowych różni się w zależności od użytego materiału i nici. Aby ustawić dokładne położenie pokrętła, najpierw sprawdź parametry ściegu i długości na kawałku tkaniny, aby sprawdzić podawanie materiału.

Jeśli chcesz szyc elastyczne ściegi (**SS**), ustaw optymalną długość ściegu na 4 mm.



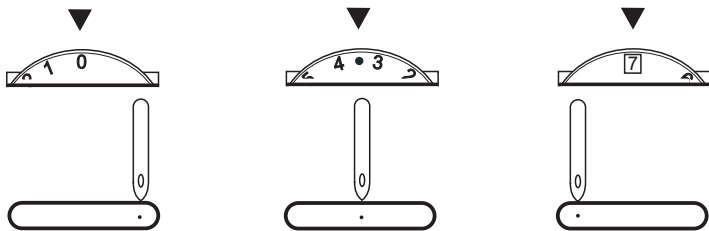
- ① Pokrętko regulacji długości ściegu
- ② Krótsze
- ③ Dłużej

**UWAGA**

- Na przecięciu lub gromadzeniu się ściegów konieczne jest zwiększenie długości ściegu, w przeciwnym razie igła może zostać uszkodzona, a nawet samo urządzenie może złamać się.

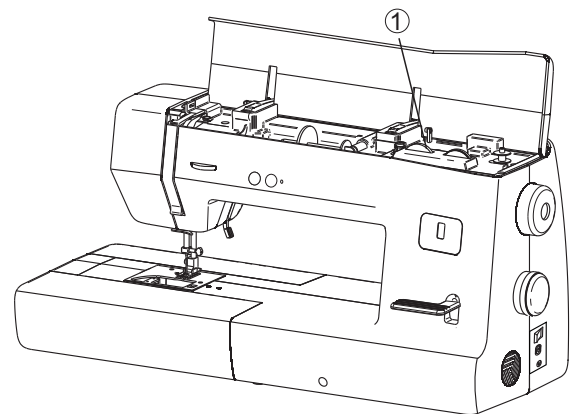
## Pokrętko regulacji szerokości ściegu

Cyfry na pokrętkle wskazują szerokość ściegu w milimetrach. Im wyższa liczba, tym szerszy ścieg.



### Uwaga

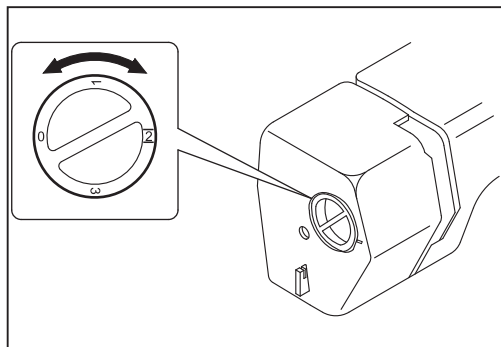
Po wybraniu ściegu prostego lub zygzakowatego pozycję igły można zmienić z prawej na lewą, obracając regulator szerokości ściegu.



① Pokrętko regulacji szerokości ściegu

## Regulator docisku stopki dociskowej

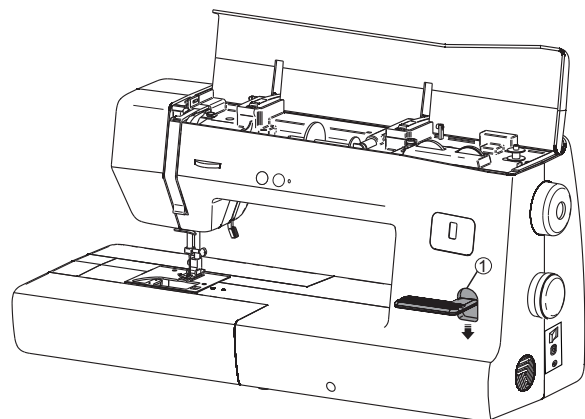
Możesz wyregulować docisk stopki (siła docisku stopki na tkaninę), regulując pokrętko docisku stopki. Im wyższa liczba, tym większy docisk. Ustaw docisk stopki na «2» dla zwykłego szycia.



## Dźwignia szycia wstecz

Możesz użyć funkcji szycia wstecz aby wykonać wzmocnienie szwu.

Dla szycia wstecz należy nacisnąć na dźwignię szycia wstecz tak nisko, jak to jest możliwe i przytrzymać ją w tym położeniu, lekko naciskając na rozrusznik. Aby szyc do przodu, zwolnij dźwignię szycia wstecz - maszyna zacznie szyc do przodu.

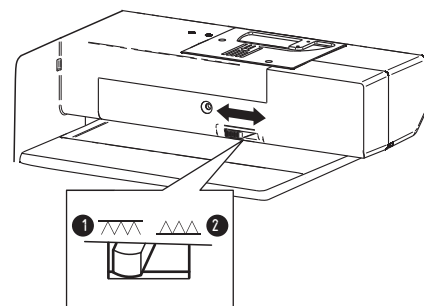


① Dźwignia szycia wstecz

## Odłączenie ząbków transportu

Ząbki muszą być podniesione podczas szycia w zwykłych trybach. Opuść ząbki, jeśli należy wykonać następane działania: cerowanie, haftowanie, monogram i pikowanie. Kiedy ząbki są opuszczone, należy samodzielnie podawać (prowadzić) materiał podczas szycia.

1. Aby odłączyć ząbki transportu, przesunij suwaczek trochę do dołu, i zatem w lewo.
2. Aby podnieść ząbki, przesunij suwaczek w prawo.

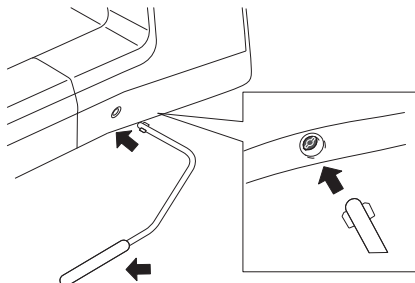


**Uwaga:** Po przesunięciu suwaczka i podłączenia ząbków, aby ich podnieść należy wykonać jeden pełny obrót kołem zamachowym.

## Podnośnik kolanowy

Za pomocą podnośnika kolanowego możesz podnosić i opuszczać stopkę dociskową kolanem, pozostawiając obie ręce wolne dla pracy z materiałem.

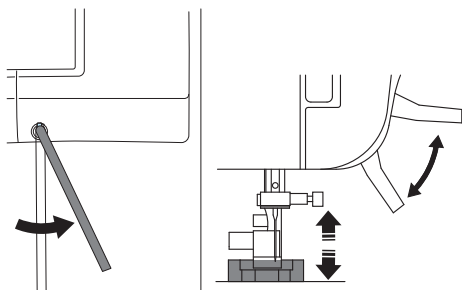
- 1 Dopasuj wypustki na podnośniku kolanowym do wycięć w rowku uchwyty podnośnika kolanowego z przodu urządzenia. Wsunąć jak najdalej pręt podnośnika kolanowego.



### Uwaga

Jeśli pręt podnośnika kolanowego nie zostanie założony w szczelinę montażową tak daleko, jak to możliwe, to może wypaść podczas użytkowania.

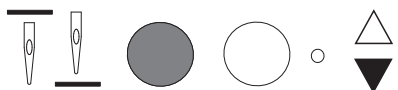
- 2 Opuść dźwignię podnoszenia stopki dociskowej,
- 3 Użyj kolana, aby przesunąć podnośnik kolanowy w prawo, żeby podnieść stopkę. Zwolnij podnośnik kolanowy, aby opuścić stopkę.



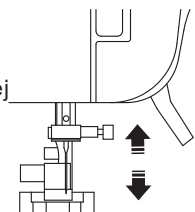
### UWAGA

- Podczas szycia trzymaj kolano w stronie od podnośnika kolanowego. Jeśli podczas szycia wcisnąć na podnośnik kolanowy, może to spowodować złamanie igły lub poluzowanie naprężenia nici.

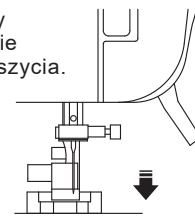
## Przycisk pozycjonowania igły



Jeśli igła znajduje się w pozycji dolnej, to podczas naciśnięcia na ten przycisk ona podniesie się do najwyższej pozycji górnej i odwrotnie.



- Podczas naciśnięcia na przycisk pozycjonowania igły wskaźnik LEDowy pokazuje, że igła automatycznie zatrzymuje się w pozycji dolnej, po zakończeniu szycia.
- Podczas nacinienia na przycisk pozycjonowania igły wskaźnik LEDowy pokazuje, że igła automatycznie zatrzymuje się w pozycji górnej, po zakończeniu szycia.





## Regulacja naprężenia nici

Naprężenie nici powinno być odpowiednio zrównoważone.

Jeśli wymagana jest regulacja, należy to zrobić, zmieniając naprężenie nici górnej.

### A. Prawidłowe naprężenie nici

Górna i dolna nici są splecione równomiernie wewnątrz tkaniny tak, że nie jest to widoczne.

**Uwaga:** Przed rozpoczęciem szycia należy sprawdzić i wykonać regulacje naprężenia nici górnej, aby upewnić się, że naprężenie nici jest ustawione odpowiednio.

### B. Kiedy nić dolna pojawia się na górnej (prawej) stronie materiału

Przekręć pokrętło regulacji naprężenia nici w stronę mniejszej wartości, aby zmniejszyć naprężenie nici górnej.

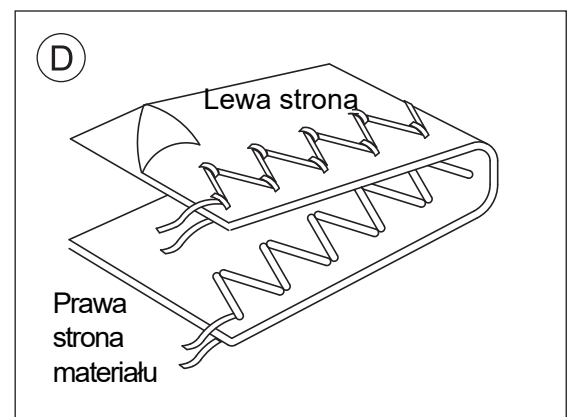
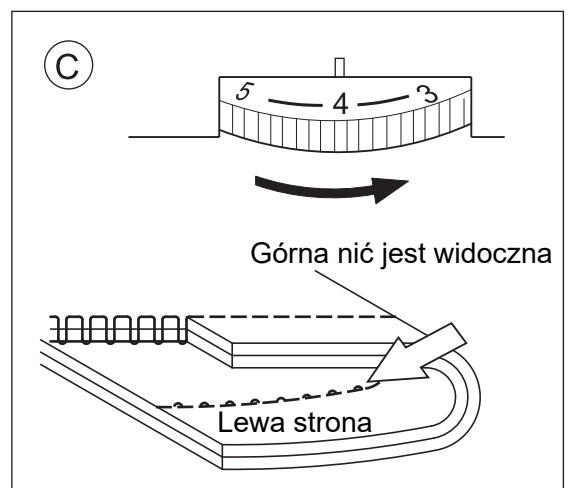
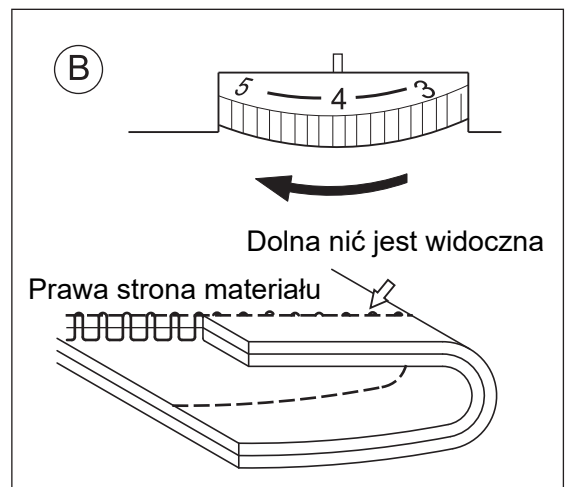
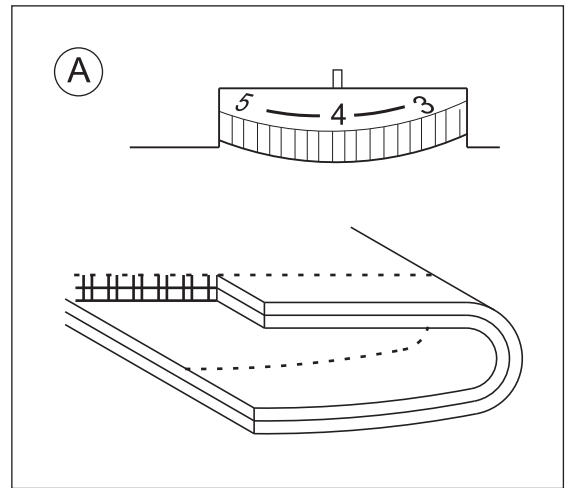
### C. Kiedy nić górna pojawia się na dolnej (lewej) stronie materiału

Przekręć pokrętło regulacji naprężenia nici w stronę większej wartości, aby zwiększyć naprężenie nici górnej.

### D. Naprężenie nici dla ściegu zygzakowego

Dla szycia ściegiem zygzakowym naprężenie nici górnej musi być trochę mniejsze w porównaniu do szycia ściegiem prostym.

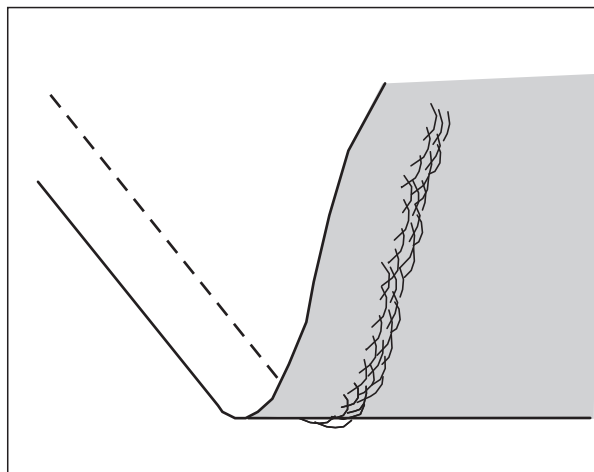
Optymalne ustawienie naprężenia górnej nici to takie, w którym nić górna (igłowa) trochę pojawia się na lewej stronie materiału.



## Tabela doboru nici, igieł i tkanin

### ● Pomocna wskazówka

Jak jest pokazano na rysunku, ściegi na górnej (prawej) stronie wyrobu mają dobry wygląd, natomiast na dolnej (lewej) stronie możemy zobaczyć pęczki nici, który z reguły wynika z tego, że nić górna jest nieprawidłowo nawleczona lub pokrętko regulacji nici może być ustawiony na nieprawidłowe znaczenie. Przeczytaj str. 12 jeszcze raz, aby prawidłowo wykonać nawlekanie nici górnej (igłowej).



**UWAGA:** Aby zapobiec obrażeniom.

Ząbki automatycznie przesuwają szyty materiał, prosimy nie podawać i nie ciągnąć materiał ręcznie, ponieważ to może spowodować uszkodzenie igły lub nie jakościowe wykonanie ściągów.

### Tabela dopasowania nici, igieł i tkanin

System igłowy	Rozmiar igły											
	Ha × 1	5	7	8	9	10	11	12	13	14	16	18
System 705		45	55	60	65	70	75	80	85	90	100	110

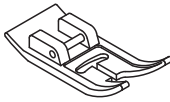
Wybrany rozmiar igły i nici musi odpowiadać rodzajowi szytego materiału

Rodzaj tkaniny	Rozmiar nici	Rozmiar igły
● Lekkie tkaniny - cienka żorzeta, organza, tafta, jedwab itp.	Ctn.# 80 - 100 Silk 60 - 80 Syn. 80 - 100	70/10-75/11 70/10-80/12
● Średniociężkie tkaniny - pique, len, bawełna, satyna, aksamit itp.	Ctn.# 50- 80 Silk 50 Syn. 50 - 80	80/12-90/14
● Ciężkie tkaniny - gabardyna, tweed, dżinsy, sztruks.	Ctn.# 40 -50 Silk 50 Syn. 50 - 60	90/14-100/16
● Streich tkaniny - podwójna dzianina, trykot, spandex, jersey, itp.	Ctn.# 50 - 80 Silk 50 Thread for knit	80/12-90/14 Igła do haftu i tkanin syntetycznych

Aby wykonać wymianę igły - patrz str. 9.



## Szycie ściegiem prostym

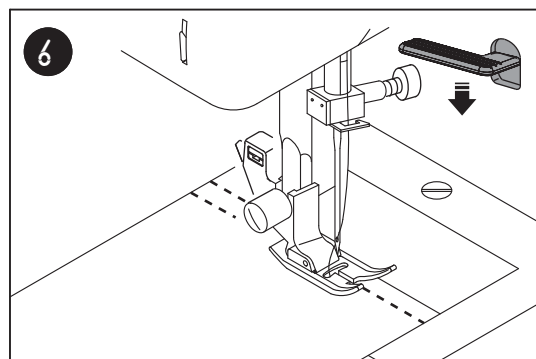
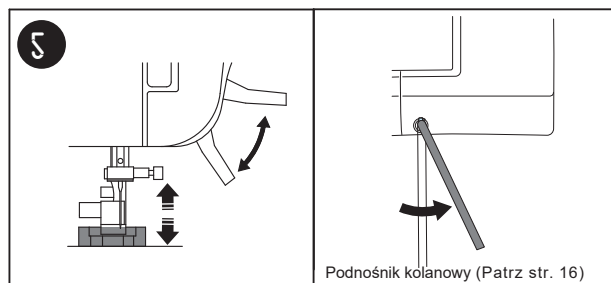
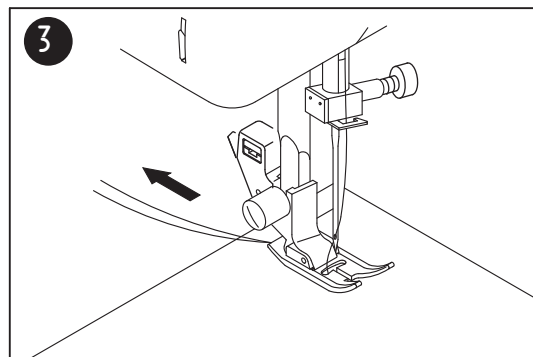
Nazwa ściegu	Wzór	Długość ściegu [mm(cale)]	Szerokość ściegu [mm(cale)]	Stopka uniwersalna
Ścieg prosty	1 ⋮	0-4 (0-3/16)	0-7* (0-1/4)	

\*pokrętko regulacji szerokości ściegu posiada wielofunkcyjne funkcje w zależności od wybranego rodzaju ściegu. Obróć pokrętko regulacji szerokości ściegu, aby wykonać regulację pozycji igły.

Ustaw pokrętko regulacji do pozycji "0" i igła stanie po środku; ustawienie pokrętko regulacji szerokości ściegu od 1 do 7 przesuwa pozycję igły w lewą stronę; ustawienie pokrętko regulacji szerokości ściegu od 1 do 7 określa szerokość ściegu zygawkowego.

### ■ Zaczynamy szyc

- 1 Ustaw pokrętko wyboru ściegu na Ścieg Prostym. **Uwaga:** przekręcając pokrętko wyboru ściegu, możesz wybrać żądany rysunek ściegu.
- 2 Podnieś igłę do najwyższej pozycji górnej i podnieś dźwignię podnoszenia stopki dociskowej.
- 3 Poprowadź górną(igłową) i dolną nici pod stopką dociskową do tylnej części maszyny.
- 4 Umieść materiał pod stopką dociskową i ustaw igłę w odległości 1 cm od krawędzi materiału.
- 5 Opuść stopkę dociskową.
- 6 Aby wykonać wzmocnienie ściegu, naciśnij na dźwignię szycia wstecz, następnie naciśnij na rozrusznik i przeszij kilku ściegów zwalniając i naciskając dźwignię szycia wstecz 3-4 razy.
- 7 Opuść dźwignię szycia wstecz i zacznij szyc do przodu naciskając na rozrusznik.

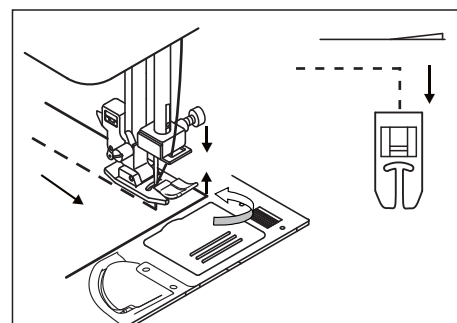


### ⚠ UWAGA

- Upewnij się, że podczas szycia igła nie dotyka szpilki lub innego przedmiotu. Nić może się zaplątać lub igła może złamać się, co może spowodować uszkodzenie maszyny lub obrażenia ciała.

### ■ Szycie rogów

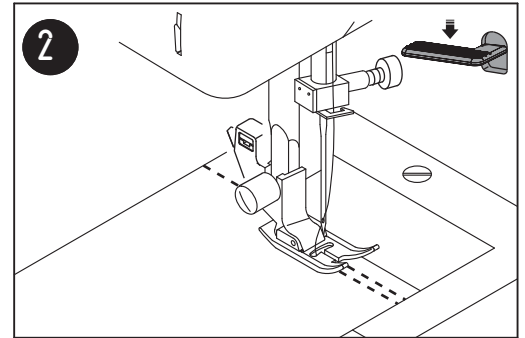
- 1 Zatrzymaj maszynę w tym miejscu, gdzie chcesz zmienić kierunek szycia, pozostawiając igłę w środku tkaniny.
- 2 Podnieś stopkę dociskową i obróć tkaninę w nowym kierunku, używając igłę jako oś.
- 3 Opuść stopkę dociskową i zacznij szyc w nowym kierunku.



## ■ Zakończenie szycia

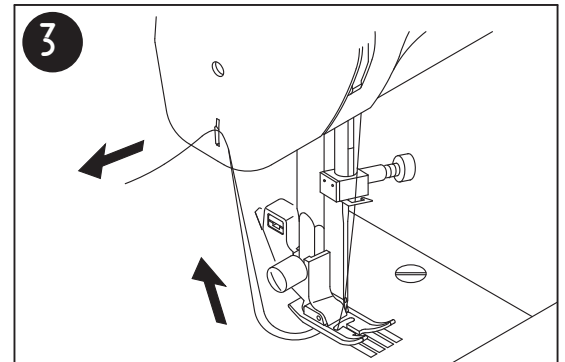
Możesz wykonywać ścieg mocujący na końcu każdego szwu.

- 1 Aby zamocować ścieg, najpierw należy przesyć ścieg do końca i zatrzymać się.
- 2 Zatem, naciśnij na dźwignię szycia wstecz i przesyj ścieg do tyłu na 1 cm (3/8 cale) od krawędzi tkaniny.



## ■ Wyjmowanie materiału z maszyny do szycia

- 1 Zatrzymaj maszynę do szycia. Podnieś igłę do pozycji górnej i upewnij się, że automatyczny nawlekaacz nici również znajduje się w górnej pozycji.
- 2 Podnieś stopkę dociskową i delikatnie wyjmij tkaninę od lewej strony maszyny.
- 3 Przetnij obie nici za pomocą obcinacza, który jest wbudowany z lewej strony maszyny do szycia.

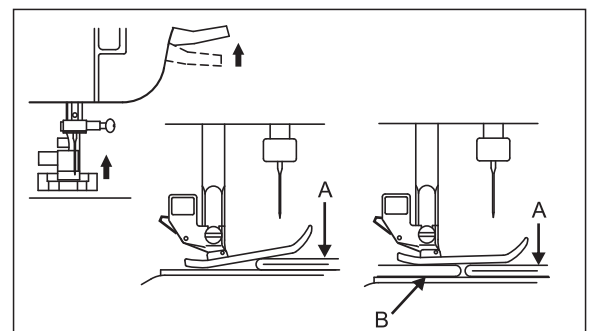


## ■ Szycie ciężkich tkanin


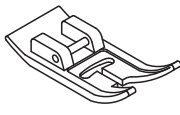
Podczas szycia tkanin ciężkich przednia strona stopki dociskowej ma tendencję do podnoszenia i ściegi które są wykonywane, na przykład ścieg krzyżowy, tam, gdzie tkanina jest grubsza będzie wahać się w tym punkcie. Aby wyrównać stopkę dociskową, umieść kawałek kartonu lub tkaniny o tej samej grubości z tylnej strony stopki, aby wyrównać stopkę.

Dźwignię podnoszenia stopki dociskowej można podnieść na 1 stopień wyżej, aby lekko przemieszczać ciężkie materiały pod stopką dociskową.

Delikatnie prowadź materiał ręką podczas szycia na grubych odcinkach tkaniny.

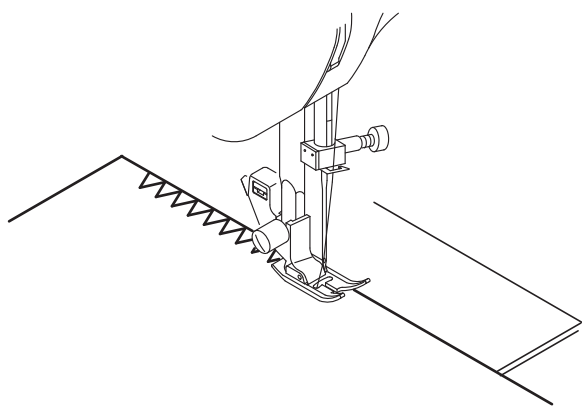


## Szycie ściegiem prostym

Rodzaj ściegu	Wzór	Długość ściegu [mm(cale)]	Szerokość ściegu [mm(cale)]	Stopka uniwersalna
Ścieg zygzakowy		0-4 (0-3/16)	0-7* (0-1/4)	

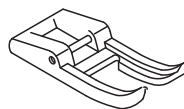
### ■ Ścieg zygzakowy

- 1 Ustaw pokrętło wyboru ściegu na Ścieg Zygzakowy i zacznij szyć.



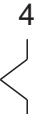

### ■ Ścieg satynowy

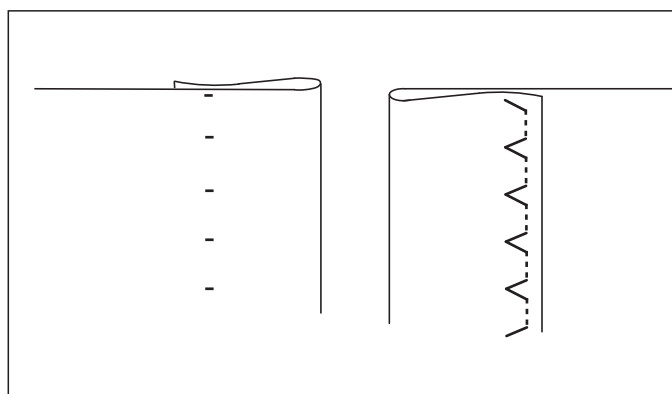
Dla uzyskania ściegu satynowego, należy ustawić pokrętło regulacji długości ściegu do pozycji "▬". Ścieg satynowy może być stosowany do obszycia dziurek oraz do wykonania kilku ściegów dekoracyjnych. Ustaw pokrętło wyboru ściegu na ścieg zygzakowy, następnie ustaw pokrętło regulacji długości ściegu do pozycji "▬" i ustaw pokrętło regulacji szerokości ściegu w zakresie od 0 do 7.



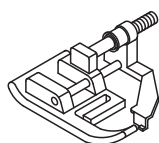
Stopka do ściegu dekoracyjnego (otwarta)

## Ścieg kryty

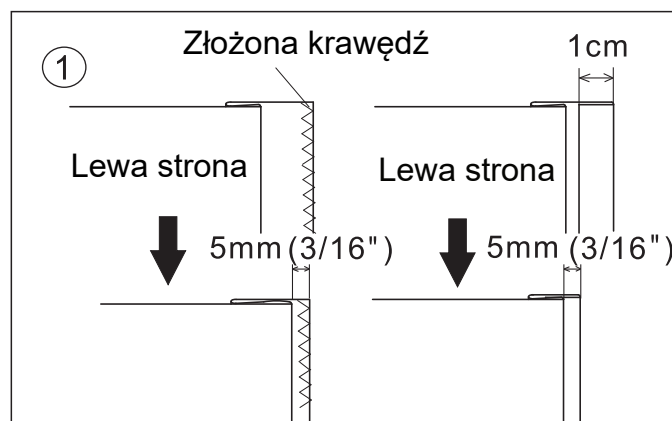
Rodzaj ściegu	Wzór	Długość ściegu [mm(cale)]	Szerokość ściegu [mm(cale)]
Ścieg kryty		0-2 (0-1/16)	3.5-5* (1/8-3/16)
Elastyczny ścieg kryty		0-4 (0-3/16)	0-7* (0-1/4)



### Użyj stopki do ściegu krytego



- 1 Złóż tkaninę, jak jest pokazano na rysunku; pozostawiając 5 mm (około 3/16 cale) poza złożoną krawędzią.



Prowadnik (A) na stopce dla ściegu krytego umożliwia równomierne podanie materiału podczas szycia. Prowadnik (A) jest regulowany obracaniem śruby regulującej (B).

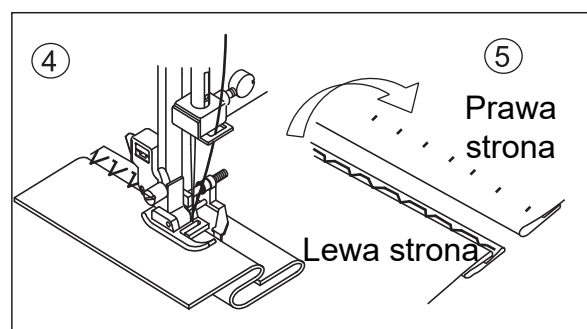
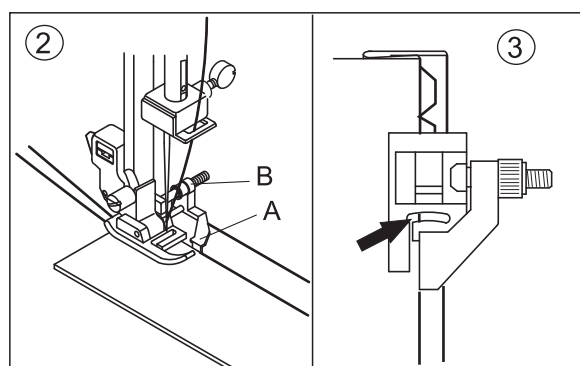
Umieść materiał tak, aby ścieg prosty znajdował się na rozszerzonej krawędzi wyrobu, a ścieg zygzakowy po prostu złapie jedną nić złożonej krawędzi. Obróć śrubę regulującą tak, aby prowadnik stopki ledwo dotykał złożonej krawędzi materiału.

Opuść stopkę dociskową i przesyj dół wyrobu, równomiernie prowadząc tkaninę według prowadnika na stopce.


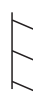



Przewróć tkaninę po zakończeniu szycia.

### Uwaga

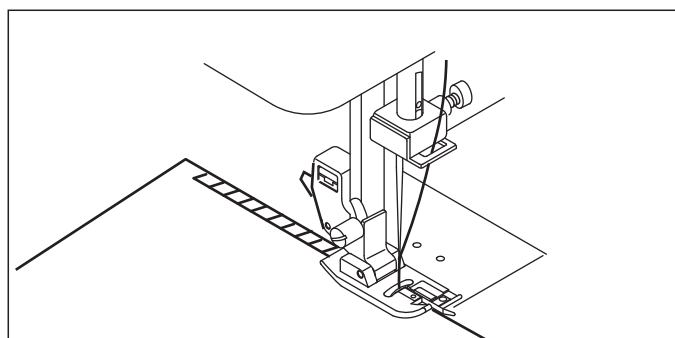
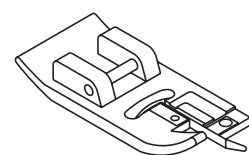
- Elastyczny ścieg kryty jest idealny do dzianiny.
- Jeśli na prawej stronie materiału ściegi są zbyt widoczne, to należy zmienić szerokość ściegu na mniejsze znaczenie lub przesunąć prowadnicę na stopce w prawo. Jeśli ścieg zygzakowy nie odpowiada złożonej krawędzi materiału zwiększ szerokość ściegu lub przemieść prowadnik na stopce w lewo.



## Obrzucanie - ścieg overlokowy

Rodzaj ściegu	Wzór	Długość ściegu [mm(cale)]	Szerokość [mm(cale)]
Ścieg overlokowy	14 	<b>SS Gold 4</b>	<b>SS Gold 7</b> 5-7* (3/16-1/4)
Ścieg do obrzucania	15 	<b>SS Gold 4</b>	<b>SS Gold 7</b> 5-7* (3/16-1/4)
Podwójny ścieg overlokowy	19 	<b>SS Gold 4</b>	<b>SS Gold 7</b> 5-7* (3/16-1/4)
Ścieg do obrzucania	8 	0-2 (0-1/16)	5-7* (3/16-1/4)
Elastyczny ścieg zygzakowy	3 	0-2 (0-1/16)	5-7* (3/16-1/4)

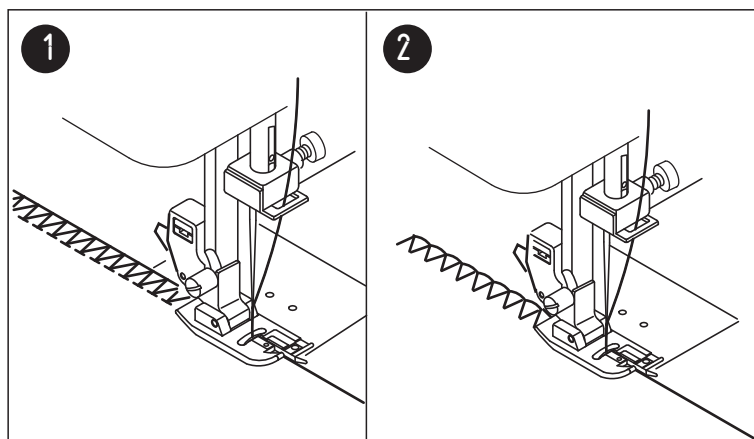
### Użyj stopkę do ściegu overlokowego



Umieść materiał naprzeciwko prowadnika stopki overlokowej, tak aby igła znajdowała się jak najbliżej krawędzi materiału.

Niektóre z wybranych ściegów, mogą jednocześnie zszywać i wykonywać obrzucanie materiału. Takie rodzaje ściegów najbardziej będą odpowiadały do materiałów kruchych lub tkanin elastycznych.

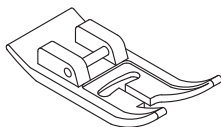
Ścieg overlokowy (szerokość 5,0-7,0 mm) jest stosowany, aby zapobiec rozwarstwieniu tkanin.



### ! UWAGA

- Dla wykonania ściegów 14, 15, 16 używaj wyłącznie stopki do ściegu overlokowego. nie ustawiaj szerokość ściegu większą niż 5 mm, ponieważ igła może uderzyć w stopkę i złamać się podczas szycia innych ściegów.

### Użyj stopkę uniwersalną

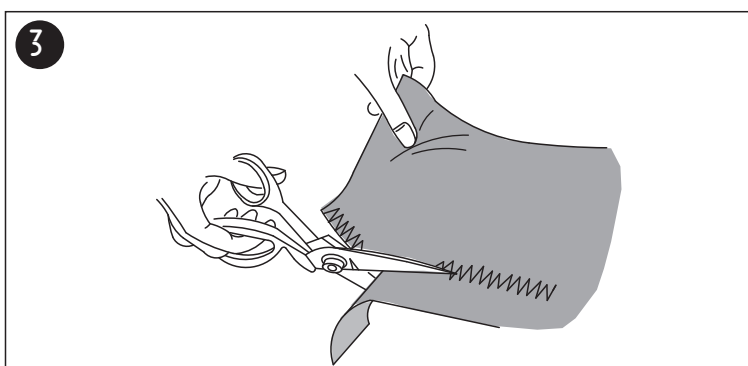
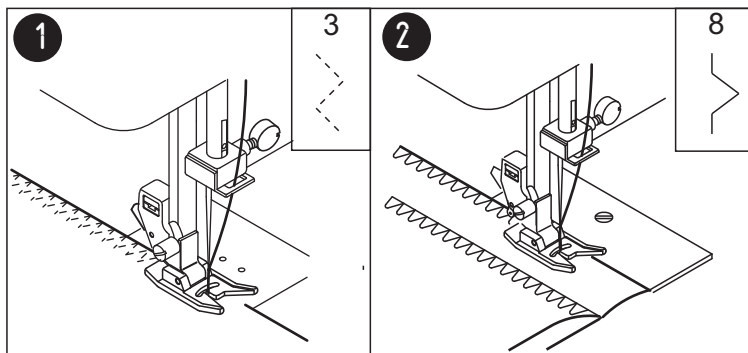


Podczas korzystania ze stopki uniwersalnej umieść materiał tak, aby igła znajdowała się bliżej krawędzi materiału.


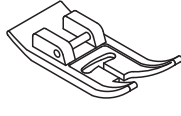
Użyj wąskiego ściegu zygzakowego do lekkich tkanin.

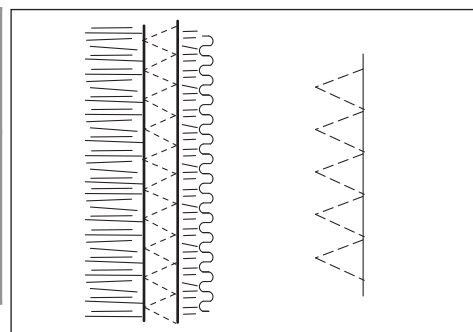
Dostosuj szerokość i długość ściegu dla różnych rodzajów dzianin i materiałów elastycznych. (Podczas używania stopki do ściegu overlokowego nie ustawiaj szerokość ściegu więcej niż na 5,0 mm.)

Przeszyj, a następnie przytnij nadmiar tkaniny blisko ściegu. Uważaj, aby nie przeciąć nici podczas przycinania krawędzi materiału.



## Elastyczny ścieg zygzakowy

Rodzaj ściegu	Wzór	Długość ściegu [mm(cale)]	Szerokość ściegu [mm(cale)]	Stopka uniwersalna
Elastyczny ścieg zygzakowy	3 	0-2 (0-1/16)	5-7* (3/16-1/4)	



Jest stosowany do wszywania gumki i szycia dzianiny.

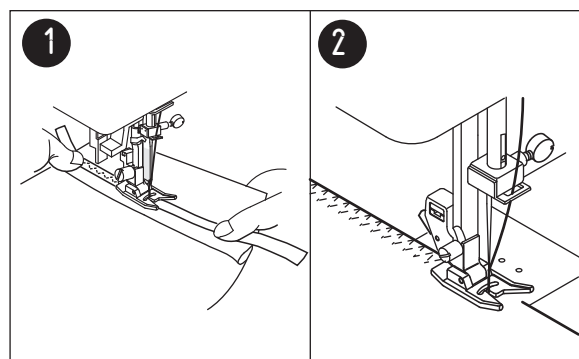
### Wszywanie gumki

Rozciągnij gumkę z przodu i tyłu igły, jak jest pokazano na rysunku 1. Uważaj, aby nie zgiąć i nie złamać igły podczas szycia gumki.


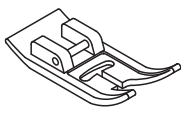

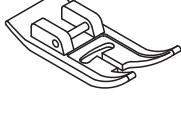
### Elastyczny ścieg zygzakowy

Stosuje się do kruchych materiałów lub dzianin.

Poprowadź tkaninę tak, aby ścieg z prawej strony materiału znajdował się jak można bliżej do krawędzi wyrobu. (patrz str. 22)

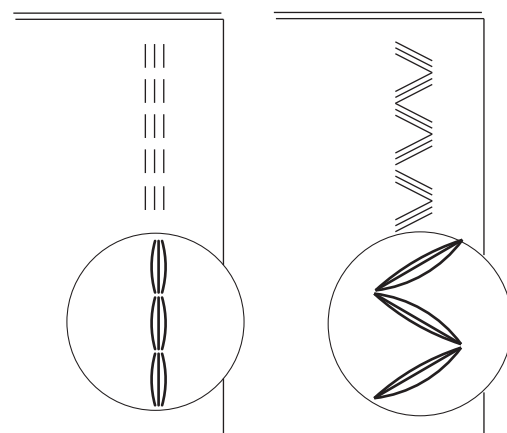


## ŚCIEG ELASTYCZNY

Rodzaj ściegu	Wzór	Długość ściegu [mm(cale)]	Szerokość ściegu [mm(cale)]	Stopka uniwersalna
Potrójny prosty	26 	<b>SS Gold 4</b>	<b>SS Gold 7</b> 3.5-7* (1/8-1/4)	
Potrójny zygzakowy	25 	<b>SS Gold 4</b>	<b>SS Gold 7</b> 3.5-7* (1/8-1/4)	

Szycie za pomocą ściegu elastycznego gwarantuje Państwu mocny i elastyczny szew, bez szczelin. Dobrze nadaje się do tkanin elastycznych lub dzianinowych. Nadaje się również do szycia grubych tkanin, takich jak dżins.

Zalecamy używać igłę do dzianin lub materiałów syntetycznych, aby zapobiec pomijaniu szwów i zrywaniu nici.

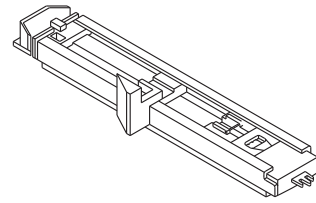




# Obszywanie dziurki na guzik

Rodzaj ściegu	Wzór	Długość ściegu [mm(cale)]	Szerokość ściegu [mm(cale)]
Obszywanie dziurki na guzik	1-step BH 	0-1  (0-1/16)	3.5-7* (1/8-1/4)

## Używaj stopkę do obszywania dziurek na guziki



1. Zaznaczyć pozycję i długość dziurki na wyrobie.

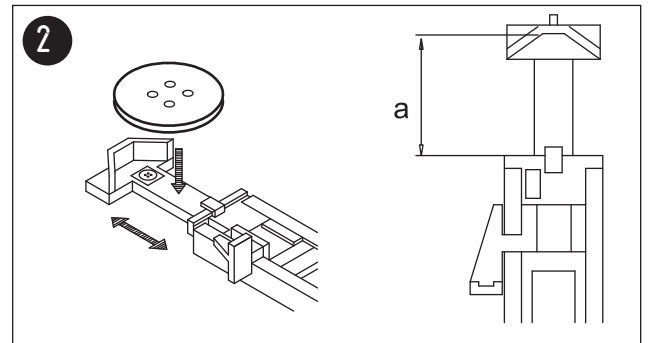
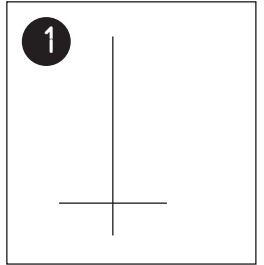
2. Załóż guzik u podstawy stopki i przesunąć ruchomy element stopy do przodu, aby zamocować guzik. \* Jeśli guzik nie pasuje rozmiarem do stopki wykonaj regulację ruchomego elementu u podstawy stopki zgodnie ze średnicą guzika i grubością guzika.

$a = \text{średnicę guzika} + \text{grubość guzika}$

3. Poprowadź górną nić przez otwór w stopce do obszywania dziurek i zamocuj stopkę do maszyny. Poprowadź górną (igłową) i dolną nici w lewo pod stopką dociskową.

4. Umieść materiał pod stopką do obszywania dziurek, tak aby środkowa linia znajdowała się na środku otworu dla igły w stopce do obszywania dziurek. Po przesunięciu głównej części stopy do tyłu opuść dźwignię stopki dociskowej.

5. Pociągnij dźwignię do obszywania dziurki na guzik jak najdalej, a następnie popchnij dźwignię do tyłu, aż usłyszysz kliknięcie



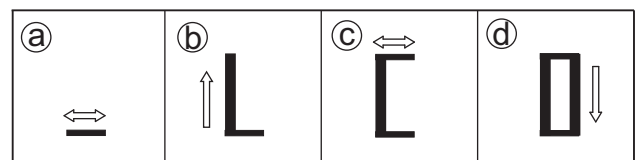
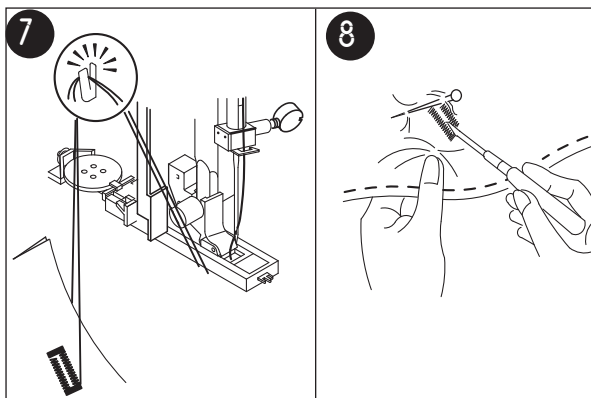
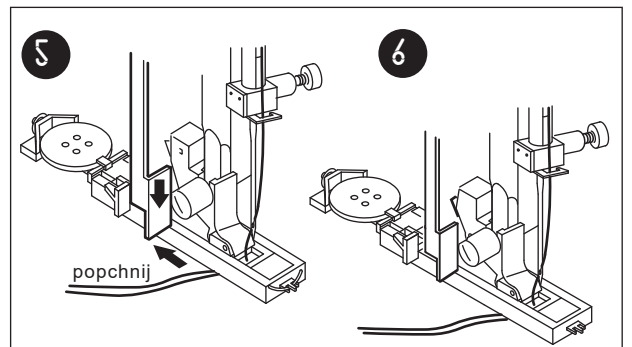
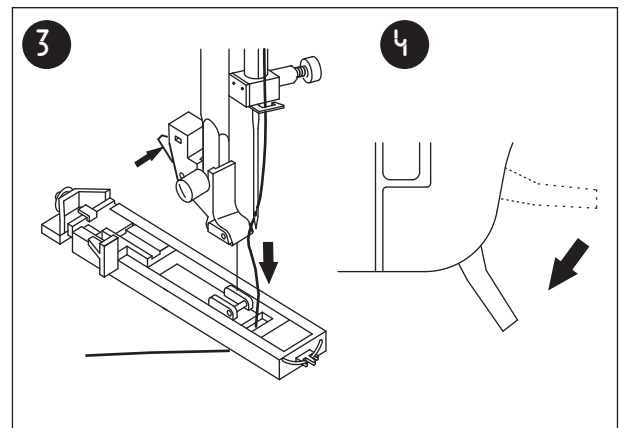
6. Lekko przytszymując nić górną uruchom maszynę. Zatrzymaj proces szycia, kiedy prawa strona dziurki na guzik będzie zakończona.

### Uwaga

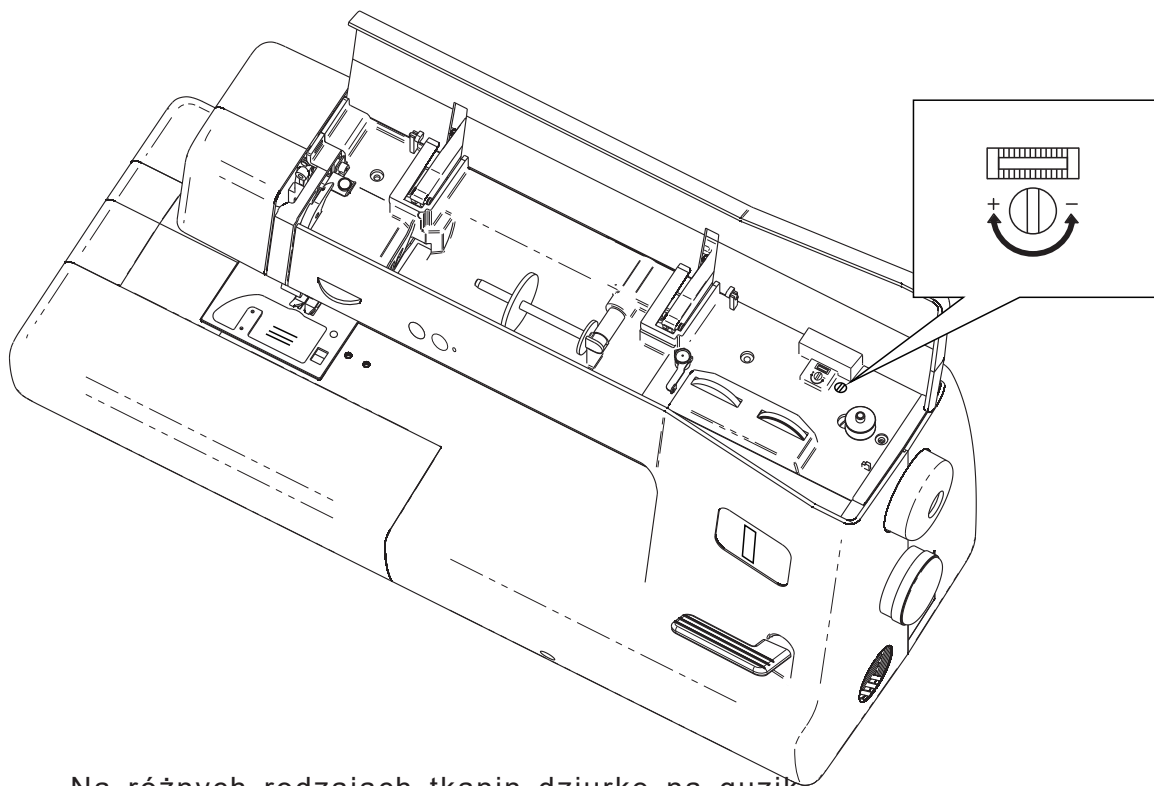
Maszyna nie będzie szyła prawidłowo, gdy dźwignia do obszywania dziurki nie została opuszczona w należyły sposób lub sama stopka do obszywania dziurki jest nieprawidłowo założona.

7. Podnieś stopkę dociskową i odtnij nici. Aby wykonać taką samą dziurkę na guzik, podnieś stopkę dociskową i popchnij dźwignię dziurki do tyłu, aż usłyszysz kliknięcie.

8. Za pomocą rozpruwacza wytnij otwór w dziurce, uważając, aby nie uszkodzić szwów po obu stronach. Użyj szpilki jako blokady.



### ■ Precyzyjna regulacja dziurki do guzika



### ■ Narzędzie

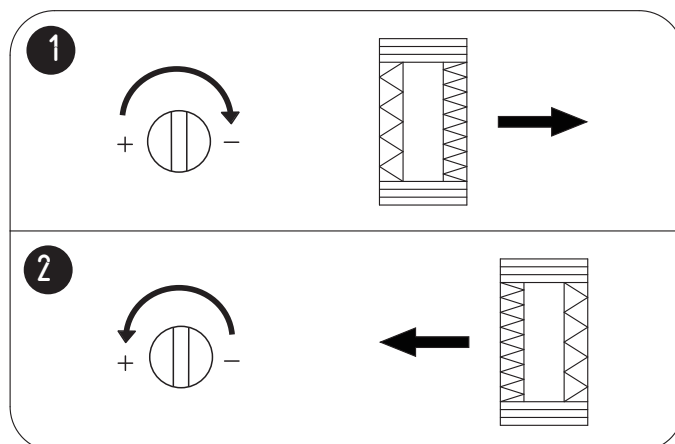


Duży śrubokręt

Na różnych rodzajach tkanin dziurkę na guzik można uzyskać za pomocą różnych sposobów. Gęstość ściegu po lewej lub prawej stronie dziurki może być nie zrównoważona. Możliwość regulacji dziurki na guziki pozwala na regulację poprzez lekkie obrócenie śruby regulacyjnej dużym śrubokrętem, który można odnaleźć w zestawie do niniejszej maszyny.

1. Jeśli gęstość ściegu po prawej stronie dziurki jest mniejsza niż po lewej stronie, użyj dużego śrubokręta, aby delikatnie obrócić śrubę precyzyjnej regulacji w prawo (zgodnie z ruchem wskazówek zegara). Zwiększona gęstość pojawi się po prawej stronie dziurki (jak pokazano na rysunku).

2. Jeśli gęstość ściegu po lewej stronie dziurki jest mniejsza niż po prawej stronie, użyj dużego śrubokręta, aby delikatnie obrócić śrubę precyzyjnej regulacji w lewo (przeciwnie do ruchu wskazówek zegara). Zwiększona gęstość pojawi się po lewej stronie dziurki (jak pokazano na rysunku).



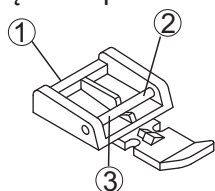


## Wszywanie zamku lub sznurka

Rodzaj ściegu	Wzór	Długość ściegu [mm(cale)]	Szerokość ściegu [mm(cale)]
Ścieg prosty	1 ⋮	0-4 (0-3/16)	3.5 (center) (1/8)

Możesz użyć stopki do wszywania zamku błyskawicznego lub sznurka i lekko umieścić ją z prawej lub lewej strony od igły.

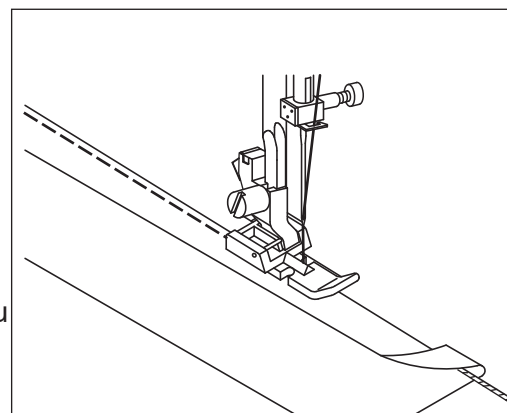
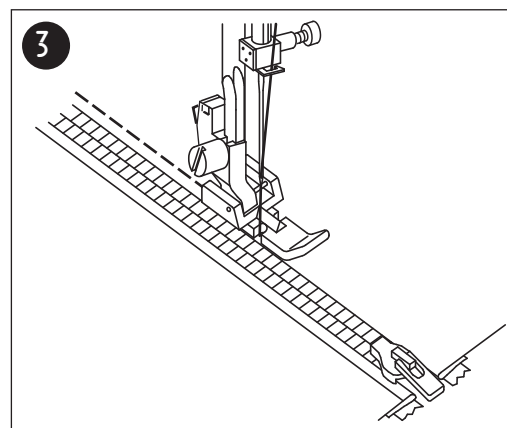
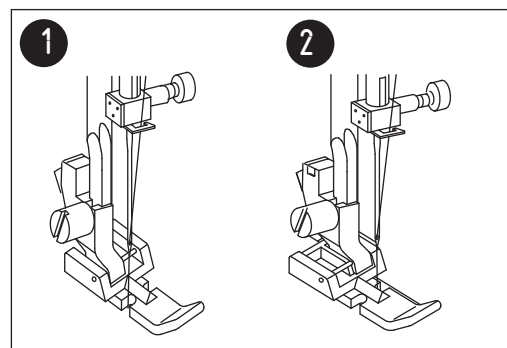
Podczas wszywania zamku z prawej strony przymocuj uchwyt stopki do lewego pręta stopki dla wszywania zamku. Podczas wszywania zamku z lewej strony przymocuj uchwyt stopki do prawego pręta stopki dla wszywania zamku.



- ① Stopka do wszywania zamku
- ② Prawy pręt stopki dla przyszywania zamku z lewej strony
- ③ Lewy pręt stopki dla przyszywania zamku z prawej strony

Aby podłączyć stopkę dla wszywania zamku prawą lub lewą stroną do uchwytu stopki należy umieścić stopkę potrzebną stroną pod uchwytem stopki i opuścić dźwignie podnoszenia stopki dociskowej.

- ① Ściegi z lewej strony od stopki
- ② Ściegi z prawej strony od stopki
- ③ Aby założyć zamek błyskawiczny, zwróć się do rozdziału o wszywaniu zamku, aby zrozumieć, jak przygotować zamek do wszywania. Aby przesyć zamek z prawej strony, załóż stopkę dla wszywania zamku do uchwytu stopki z lewej strony tak, aby igła przechodziła przez otwór z lewej strony stopki. Aby przesyć zamek z lewej strony, załóż stopkę dla wszywania zamku do uchwytu stopki z lewej strony tak, aby igła przechodziła przez otwór z prawej strony stopki.



### Wszywanie sznurku

Aby założyć sznurek, kup gotowy sznurek do wszywania, następnie używając stopki do wszywania zamku, zamocowaną prawą stroną do uchwytu stopki, załóż sznurek umieszczając go pomiędzy dwoma warstwami materiału. Wszywaj sznurek blisko stopki, aby tkanina ciasno przylegała do sznurku.

### UWAGA

- Obróć koło zamachowe, aby upewnić się przed rozpoczęciem szycia, że igła nie dotyka stopki dla wszywania zamku. Wybór innego rodzaju ściegu może spowodować, że igła trafi na stopkę dociskową i złamie się, z tego może wynikać złamanie maszyny lub otrzymanie obrażeń ciała.

## Szycie ścięgiem prostym i pikowanie

Rodzaj ścięgi	Wzór	Długość ścięgi [mm(cale)]	Szerokość ścięgi [mm(cale)]
Ścięgi prosty	1 ⋮	0-4 (0-3/16)	3.5 (centrum) (1/8)

- 1 Ustaw pokrętko wyboru ścięgi na ścięgi prosty. Ustaw długość ścięgi od 0 mm (0") do 4 mm (3/16"). Ustaw szerokość ścięgi 3,5 mm (1/8") (środkowa pozycja igły).
- 2 Załóż stopkę do pikowania 1/4.
- 3 Umieść stopkę dociskową na tkaninę i szuj jak pokazano na rysunku z prawej strony.

### UWAGA

- Używaj stopkę do pikowania 1/4" wyłącznie ze ścięgiem prostym. Wybór drugiego ścięgi może spowodować, że igła trafi na stopkę dociskową i złamie się, z tego może wynikać złamanie maszyny lub otrzymanie obrażeń ciała.

## Cerowanie/wolne haftowanie

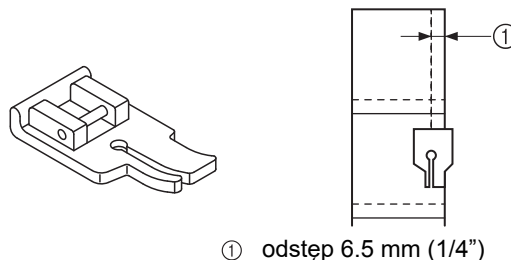
Rodzaj ścięgi	Wzór	Długość ścięgi [mm(cale)]	Szerokość ścięgi [mm(cale)]
Ścięgi prosty	1 ⋮	0-4 (0-3/16)	3.5 (środek) (1/8)

- Wybierz ścięgi prosty. Ustaw igłę do środkowej pozycji.
- Użyj dźwigni do opuszczania/podnoszenia ząbków, aby opuścić ząbki.
- Zdejmij stopkę dociskową i uchwyt stopki. Załóż stopkę do haftowania i cerowania, aby dźwignia stopki znajdowała się nad śrubą uchwytu igły.
- Utrzymując nić górną, wykonaj jeden ścięgi i przeciągnij nić dolną przez tkaninę. Opuść dźwignię podnoszenia stopki dociskowej i zacznij szycie na małej lub średniej prędkości, prowadząc tkaninę do przodu i do tyłu w jednym rytmie. Obracaj tkaninę i kontynuuj szycie na już zszytych szwach, wzmacniając w ten sposób element cerowania.

### UWAGA

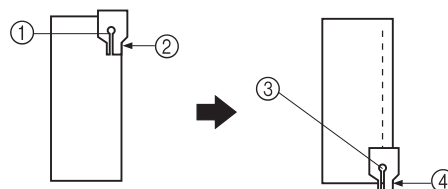
- Podczas używania stopki do cerowania i haftowania ze ścięgiem zygzakowym nie ustawiaj szerokość ścięgi więcej niż na 4 mm. Ponieważ igła trafi na stopkę dociskową i złamie się, z tego może wynikać złamanie maszyny lub otrzymanie obrażeń ciała.

## Użyj stopki do pikowania 1/4



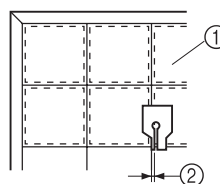
① odstęp 6.5 mm (1/4")

### ■ Osiągnięcia dokładnego nadkładu szwu



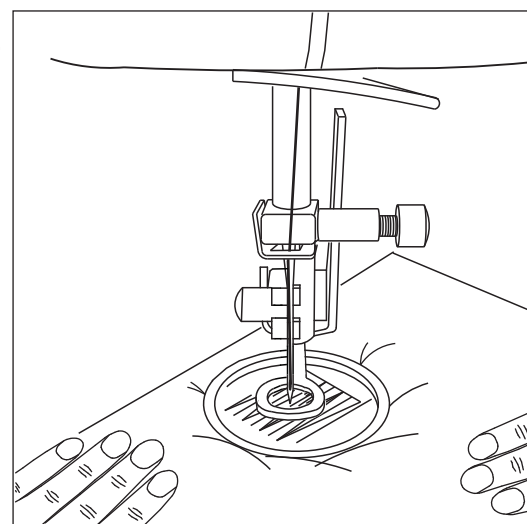
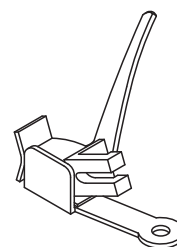
- ① Początek szycia
- ② Połącz tą stronę stopki z krawędzią tkaniny
- ③ Zakończenie zszywania
- ④ Połącz tą stronę stopki z krawędzią tkaniny

### ■ Szybkie pikowanie kołdry






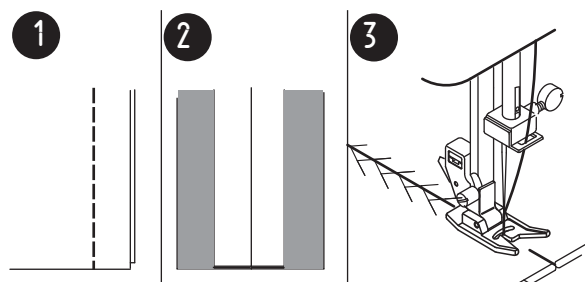
- ① Prawa strona
- ② Odstęp 3.2 mm (1/8")

## Użyj stopki do cerowania i haftowania



## Patchwork

Rodzaj ściegu	Wzór	Długość ściegu [mm(cale)]	Szerokość ściegu [mm(cale)]
Ścieg pióro	17 	<b>SS Gold 4</b>	<b>SS Gold 7</b> 3.5-7* (1/8-1/4)
Ścieg dekoracyjny	23 	<b>SS Gold 4</b>	<b>SS Gold 7</b> 3.5-7* (1/8-1/4)
Ścieg do zszywania	24 	<b>SS Gold 4</b>	<b>SS Gold 7</b> 3.5-7* (1/8-1/4)



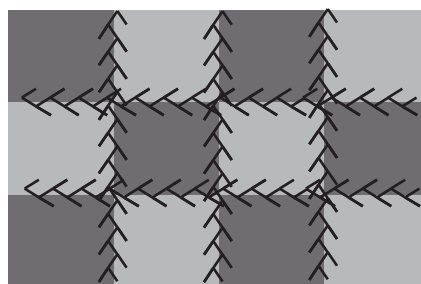
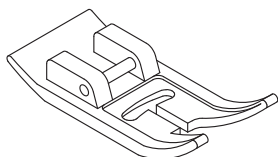
Aby uzyskać dodatkowe warianty dekoracyjne, używaj różnych tkanin.

Umieść dwa kawałki materiału prawą stroną do góry razem i przesyj ich ściegiem prostym.

Otwórz wyrób i wygładź szew.

Umieść materiał prawą stroną i przesyj ściegiem dekoracyjnym pośrodku wygładzonego szwu.

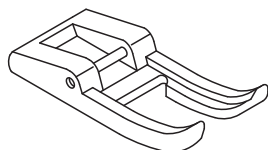
Jest używana stopka uniwersalna



## APLIKACJA

Rodzaj ściegu	Wzór	Długość ściegu [mm(cale)]	Szerokość ściegu [mm(cale)]
Decoracyjny ścieg overlokowy	15 	<b>SS Gold 4</b>	<b>SS Gold 7</b> 3.5-7* (1/8-1/4)
Decoracyjny ścieg dla aplikacji	16 	<b>SS Gold 4</b>	<b>SS Gold 7</b> 3.5-7* (1/8-1/4)

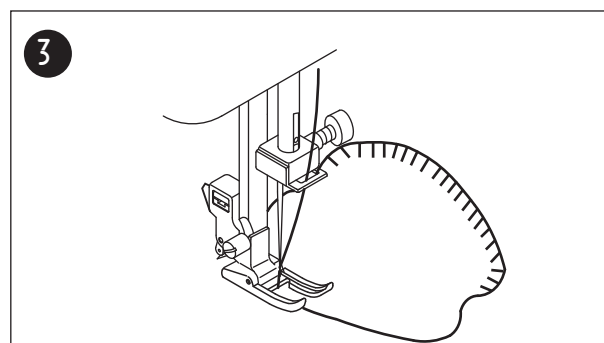
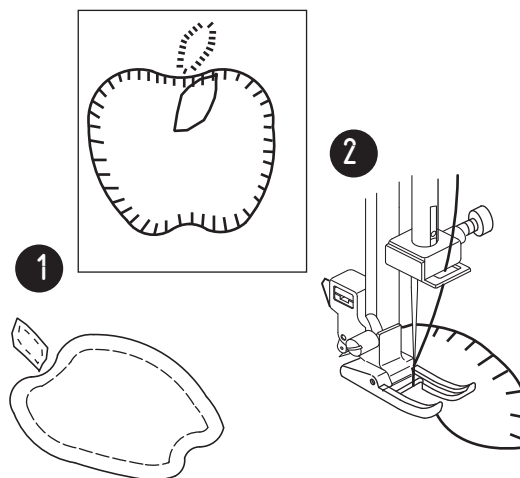
Jest stosowana stopka dla ściegu dekoracyjnego




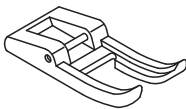
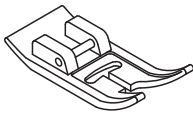
1. Umieść aplikacje na tkaninę za pomocą kleju do tkanin, na stabilizatorze lub ze ściegami fastrygującymi. (W przypadku tkaniny z postrzępionymi krawędziami do aplikacji, z powrotem 1/4 cala wzdłuż wszystkich krawędzi).

2. Szyj wzdłuż krawędzi aplikacji. Wyrównaj prostą część ściegu z krawędzią aplikacji, aby nadać temu projektowi ręcznie wykonany wygląd.

3. Podczas obracania rogów opuść igłę z prawej strony ściegu. Podnieś stopkę i użyj igły jako osi do obracania tkaniny.



## ŚCIEG MUSZELKOWY

Rodzaj ściegu	Wzór	Długość ściegu [mm(cale)]	Szerokość ściegu [mm(cale)]	Stopka do ściegu dekoracyjnego	Stopka uniwersalna
Ścieg muszelkowy	10 	0-1 (0-1/16)	3.5-7* (1/8-1/4)		

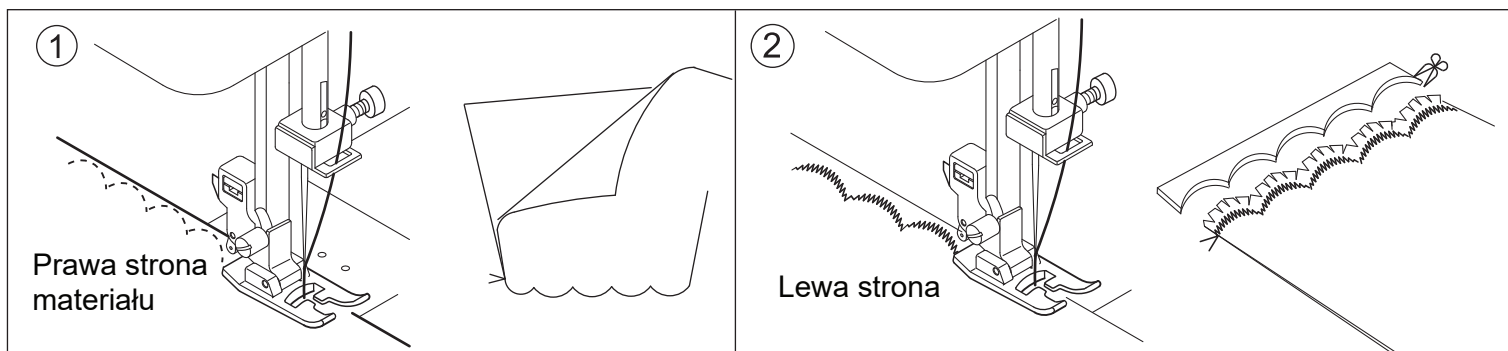
Niniejsze ściegi są wykorzystywane dla szycia ozdobnego wzdłuż krawędzi odzieży lub obrusu za pomocą stopki dla ściegu dekoracyjnego lub stopki uniwersalnej.

### Ścieg muszelkowy

- (1) Złóż tkaninę z lewej strony razem i przesyj obok krawędzi.
- (2) Przytnij wzdłuż krawędzi, pozostawiając około 3 mm (1/8 ") dla ściegu.
- (3) Obróć materiał prawą stroną na zewnątrz i delikatnie wypchnij zakrzywiony szew, a następnie wygładź ścieg.

### Decoracyjny ścieg muszelkowy

- (1) Złóż tkaninę z lewej strony razem i przesyj obok krawędzi.
- (2) Przytnij wzdłuż zewnętrznej krawędzi, uważając, aby nie uszkodzić szwu.
- (3) Użyj uszczelnacza szwów lub klej dla tkanin, aby wzmocnić krawędź ściegu muszelkowego.



## Szycie igłą podwójną

### Stosowanie igły podwójnej

Możesz szyc równoległe linie tego samego ściegu za pomocą dwóch nici w różnych kolorach. Obie górne nici powinny mieć tą samą grubość i jakość. Użyj poziomego trzpień dla szpulki i standardowy trzpień dla szpulki (patrz str. 7).



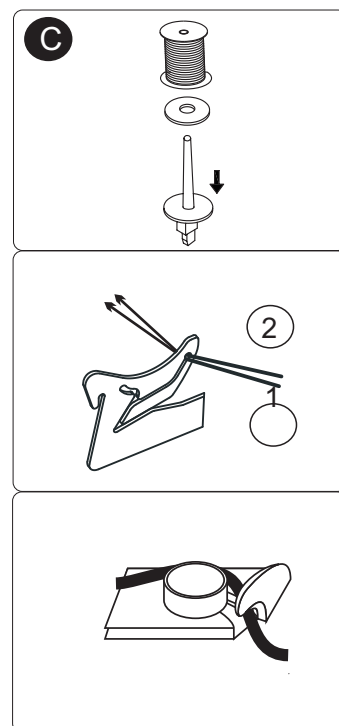
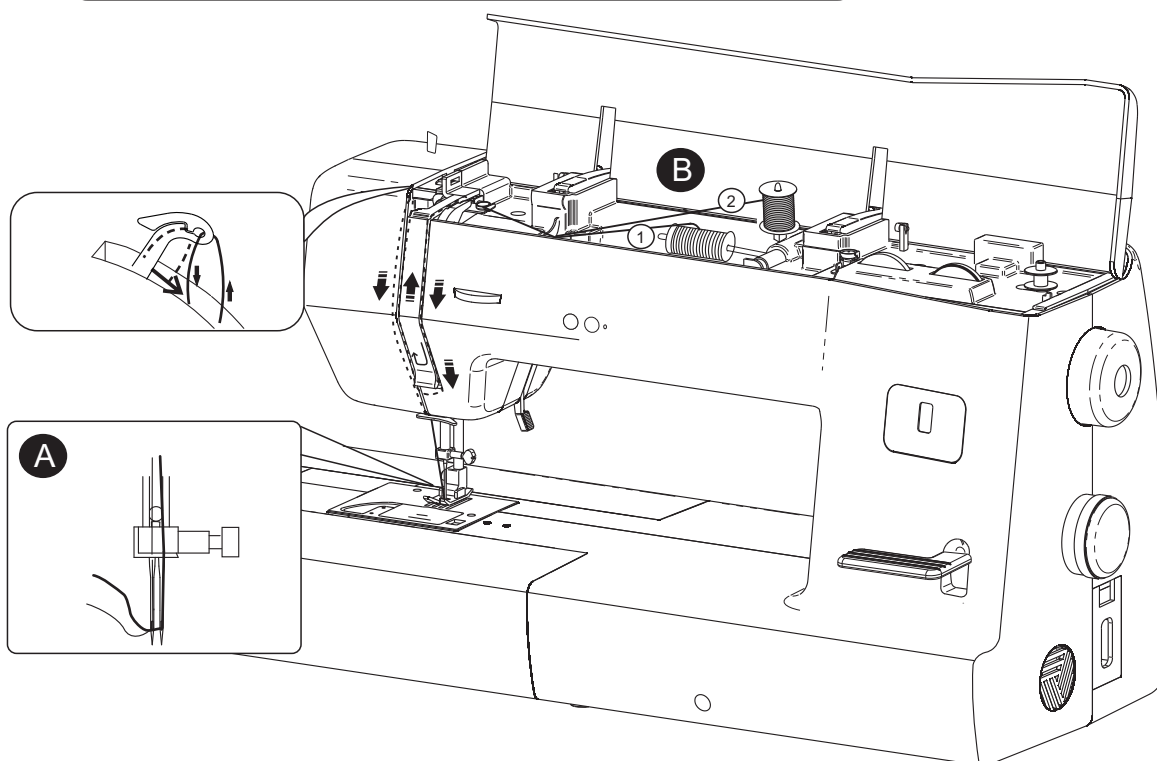
Nie używaj zgiętych igieł. Takie igły mogą lekko złamać się i spowodować obrażenia.

### Założenie igły podwójnej i nawlekanie nici

1. Wyjmij zwykłą igłę i załóż igłę podwójną (A) (patrz str. 9).
2. Poprowadź nić dolną stosując ① zwykłą procedurę nawlekania nici (B). (patrz str. 12).
3. Przeciągnij nić przez lewe uszko igły **ręcznie** od przodu do tyłu igły (A).
4. Załóż pionowy trzpień dla szpulki i flic pod szpulkę do otworu, który znajduje się za poziomym trzpieniem szpulki (C).
5. Poprowadź nić z poziomego trzpienia szpulki tak jak jest opisane w ② punkcie.
6. Aby uzyskać najlepszy wynik szycia nie przepuszczaj drugą nić przez prowadnik nici płytki ściegowej, nawlecz prawe ucho igły od przodu do tyłu ręcznie (A).
7. Postępuj zgodnie z instrukcjami nawlekania podwójnej igły, jak jest pokazano poniżej.



Nawlekacz igły nie można używać z podwójną igłą, ponieważ może to spowodować uszkodzenie maszyny




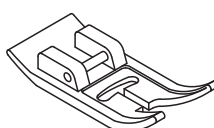
## Szycie igłą podwójną

### Stopka uniwersalna

Aby uzyskać szczegółowe informacje na temat wymiany stopki, patrz str.9. Szerokość ściegu musi być wyregulowana tylko na 3,5 mm ze względów bezpieczeństwa, igłę należy sprawdzić, aby upewnić się, że nie dotyka stopki dociskowej i płytki ściegowej; w tym celu przed rozpoczęciem szycia powoli ręcznie obróć koło zamachowe o kilka obrotów.



Używając podwójnej igły, pamiętaj o zamocowaniu uniwersalnej stopki i zawsze należy sprawdzać, aby igła nie dotykała płytki ściegowej i stopki, w przeciwnym razie igła może złamać się lub uszkodzić maszynę do szycia.

Rodzaj ściegu	Wzór	Długość ściegu [mm(cale)]	Szerokość ściegu [mm(cale)]	Rodzaj igły	Stopka uniwersalna
Ścieg proty (wyłącznie)	1 ⋮	1-4 (1/16-3/16)	3.5 Pozycja igły <b>wyłącznie po środku</b>	 2.0/90 3.0/90 4.0/90 5.0/90	

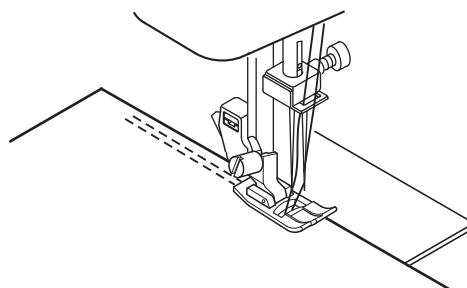


Podczas używania igły podwójnej obowiązkowo należy wybrać **ścieg prosty**, a pokrętko regulacji szerokości ściegu ustawić na 3,5 mm (środkowa pozycja igły), w przeciwnym razie igła może złamać się lub uszkodzić maszynę do szycia.

### Zaczynamy szycie

Dwie linie ściegów zostaną zszyte równoległe do siebie

(Patrz stronę 19 na temat szczegółów początku szycia).



Podczas zmiany kierunku szycia podnieś igłę do góry, obracając koło zamachowe, następnie podnieś dźwignię stopki dociskowej i zmień kierunek materiału. Nie próbuj obracać materiał, póki igła podwójna znajduje się w tkaninie, w przeciwnym razie igła może złamać się lub uszkodzić maszynę do szycia.



## OBSŁUGA MASZINY DO SZYCIA

Aby zapewnić najlepszą wydajność urządzenia, utrzymuj podstawowe części w czystości przez cały czas. Zawsze odłączaj urządzenie od zasilania, wyciągając wtyczkę z gniazdka elektrycznego.

### UWAGA

- Wyłącz główny wyłącznik zasilania, a następnie odłącz wtyczkę z gniazdka elektrycznego przed rozpoczęciem czyszczenia.

### Czyszczenie ząbków i chwytacza

- 1 Podnieś igłę do najwyższej pozycji.
- 2 Zdejmij pokrywę chwytacza i wyjmij szpulkę (1).
- 3 Zdejmij płytkę ściogową (1).
- 4 Wyjmij bębenek (2).
- 5 Wyczyść ząbki i chwytacz za pomocą szczoteczki

### Uwaga

- Umieść kroplę dobrej jakości oleju do maszyn do szycia na pierścieniu chwytacza, jak jest pokazano strzałką A.
- 6 Załóż bębenek, aby występ (3) znajdował się naprzeciwko sprężyny (4). Wymień płytkę ściogową.

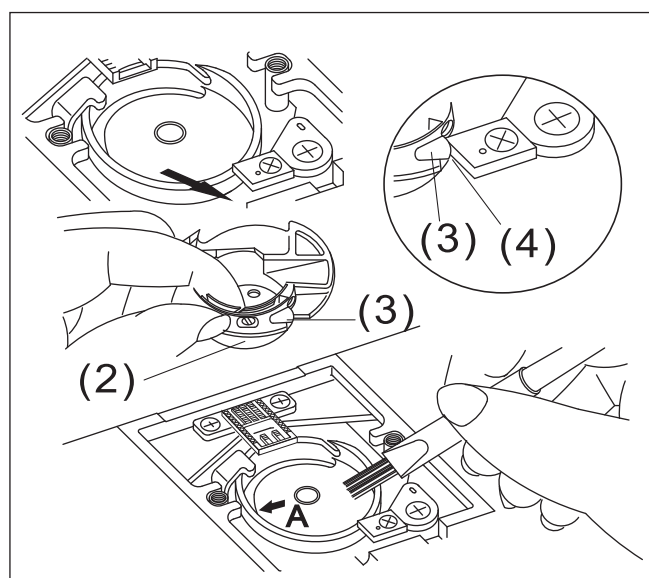
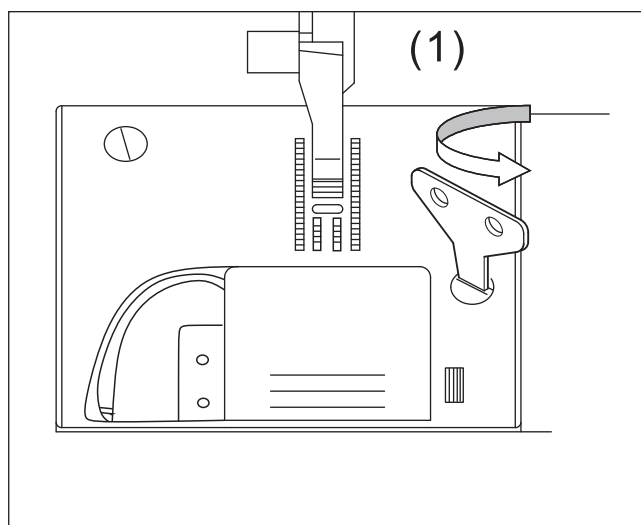
### UWAGA

- Nigdy nie używaj szpulki dolnej, która jest zadrapana; w przeciwnym razie górna nić może się zaplątać, igła może się złamać lub ogólna jakość szycia może się pogorszyć.
- Upewnij się, że bębenek został prawidłowo założony, z tego może wynikać złamanie igły lub otrzymanie obrażeń ciała.

### Ważne fakty dotyczące obsługi maszyny do szycia

Zalecamy zgłaszać się do autoryzowanego sprzedawcy w celu regularnej obsługi maszyny.

Takie działania zapewnią, że Twoja maszyna do szycia będzie zawsze w dobrym stanie.



## Naprawa usterek

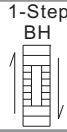






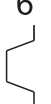
Jeśli maszyna nie działa w prawidłowy sposób, sprawdź i spróbuj naprawić usterki za pomocą poniższej tabeli. Jeśli problem nie został rozwiązany, należy skontaktować się do autoryzowanego dealera marki Minerva.

Usterka	Możliwe przyczyny	Naprawa usterek	Str.
<b>Nić górna zrywa się</b>	<ul style="list-style-type: none"> <li>● Maszyna jest nieprawidłowo nawleczona</li> <li>● Nić zaplątała się w szpulce</li> <li>● Igła została nieprawidłowo założona</li> <li>● Zbyt mocne naprężenie nici</li> <li>● Nić nie pasuje do wybranego materiału lub jest niskiej jakości.</li> </ul>	Wykonaj prawidłowe nawlekanie nici	12
		Usuń zaplątaną nić	11
		Założ igłę prawidłowo	9
		Ustaw prawidłowe naprężenie nici	17
		Wybierz odpowiednią nić	18
<b>Niść dolna zrywa się</b>	<ul style="list-style-type: none"> <li>● Nieprawidłowo nawleczona nić w szpulce</li> <li>● Nić na szpulce jest nawijana nierównomiernie</li> </ul>	Wykonaj prawidłowe nawlekanie nici	11
		Wykonaj nawijanie na szpulkę równomiernie	10
	<ul style="list-style-type: none"> <li>● Nagromadziło się dużo ścinek w chwytaczu.</li> </ul>	Wyczyść chwytac	32
<b>Maszyna przepuszcza ściegi</b>	<ul style="list-style-type: none"> <li>● Igła została nieprawidłowo założona</li> <li>● Igła zgięta lub stępiona</li> <li>● Używa się nieprawidłowy numer igły</li> </ul>	Założ igłę prawidłowo	9
		Założ nową igłę	9
		Wybierz odpowiedni numer igły dla materiału	18
		Użyj igły do dzianin	18
<b>Tkanina marszczy się</b>	<ul style="list-style-type: none"> <li>● Górna nić nieprawidłowo nawleczona</li> <li>● Szpulka jest nieprawidłowo nawijana</li> <li>● Igła zgięta</li> <li>● Naprężenie nici jest zbyt mocne</li> </ul>	Wykonaj nawlekanie nici prawidłowo	12
		Wykonaj nawijanie nici na szpulkę prawidłowo	11
		Założ nową igłę	9
		Ustaw prawidłowe naprężenie nici	17
<b>Maszyna przepuszcza ściegi</b>	<ul style="list-style-type: none"> <li>● Szpulka była nieprawidłowo nawijana</li> <li>● Górna nić nieprawidłowo nawleczona</li> <li>● Naprężenie nici jest ustawione nieprawidłowo</li> </ul>	Wykonaj nawijanie nici na szpulkę prawidłowo	11
		Wykonaj nawlekanie nici prawidłowo	12
		Ustaw prawidłowe naprężenie nici	17
<b>Niść nie nawleka się do uszka igły</b>	<ul style="list-style-type: none"> <li>● Igła nie jest podniesiona do górnej pozycji</li> <li>● Igła została nieprawidłowo założona</li> <li>● Igła jest zgięta</li> <li>● Uszko igły jest zbyt małe</li> <li>● Haczyk na automatycznym nawlekaczu nici jest zgięty</li> </ul>	Podnieś igłę do pozycji górnej	12
		Ustaw igłę prawidłowo	9
		Założ nową igłę	9
		Założ igłę 11 rozmiaru lub większego	13
		Skontaktować się z autoryzowanym dealerm	13
<b>Maszyna źle podaje tkaninę</b>	<ul style="list-style-type: none"> <li>● Ząbki transportera są obniżone</li> <li>● Ząbki transportera są zabrudzone.</li> </ul>	Podnieś ząbki	15
		Wyczyść obszar ząbków od kurzu i puchu	32
	<ul style="list-style-type: none"> <li>● Stopka dociskowa nie jest opuszczona</li> <li>● Tryb wykonania dziurki na guziki:</li> <li>– Dźwignia do obszywania dziurki nie została do końca opuszczona</li> <li>– Nie założona stopka do obszywania dziurki na guziki</li> </ul>	Opuść stopkę dociskową	9
		Opuść dźwignię obszywania dziurki	25
		Założ stopkę do obszywania dziurki	25
<b>Igła łamie się</b>	<ul style="list-style-type: none"> <li>● Materiał prowadzą rękami podczas szycia</li> <li>● Igła uderza w stopkę</li> </ul>	Nie ciągnij tkaninę	18
		Wybierz prawidłową stopkę, rodzaj ściegu i pozycje igły	18
	<ul style="list-style-type: none"> <li>● Igła jest nieprawidłowo założona</li> <li>● Nić lub igła nie odpowiadają materiału</li> </ul>	Założ igłę prawidłowo	9
		Wybierz odpowiedni rozmiar igły i nici	18
		Założ nową igłę	9
<b>Maszyna ciężko szyje</b>	<ul style="list-style-type: none"> <li>● W obszarze chwytacza i ząbków są nagromadzone puch i resztki nici</li> </ul>	Zdejmij płytkę ściegową, bębenek i oczyść obszar chwytacza i ząbki	32
<b>Maszyna nie szyje</b>	<ul style="list-style-type: none"> <li>● Niepodłączona wtyczka do gniazdka</li> <li>● Przełącznik zasilania nie jest włączony</li> <li>● Trzpień nawijacza szpulki jest w prawej pozycji</li> </ul>	Założ wtyczkę do gniazdka	8
		Włącz zasilanie maszyny	8
		Przesuń trzpień nawijacza w lewo (pozycja blokady nawijacza)	10










## Tabela operacji







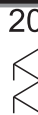
\*Regulator szerokości ściegu jest wielofunkcyjnym urządzeniem sterującym w zależności od wybranego rodzaju ściegu. Aby uzyskać szczegółowe informacje, patrz str.19.

Rodzaj ściegu	Wzór	Możliwość zastosowania	Długość ściegu [mm(cale)]	Szerokość ściegu [mm(cale)]
Obszywanie dziurki do guzika		Tworzenie dziurki do guzika	0-1  (0-1/16)	3.5-7* (1/8-1/4)
Rodzaj ściegu	Wzór	Możliwość zastosowania	Długość ściegu [mm(cale)]	Szerokość ściegu [mm(cale)]
Ścieg prosty	1 	Ogólne rodzaje szycia, przyszywanie zamków, marszczenie, pikowanie, cerowanie itp.	0-4 (0-3/16)	0-7* (0-1/4)
Rodzaj ściegu	Wzór	Możliwość zastosowania	Długość ściegu [mm(cale)]	Szerokość ściegu [mm(cale)]
Ścieg zygzakowy	2 	Wykończenie krawędzi wyrobu, przyszywanie aplikacji, pikowanie itd.	0-4 (0-3/16)	0-7* (0-1/4)
Rodzaj ściegu	Wzór	Możliwość zastosowania	Długość ściegu [mm(cale)]	Szerokość ściegu [mm(cale)]
Ścieg elastyczny zygzakowy	3 	Wykończenie krawędzi wyrobu na tkaninach średnio elastycznych i elastycznych, wszywanie gumki, cerowanie itd.	1-4 (1/16-3/16)	1-7* (1/16-1/4)
Rodzaj ściegu	Wzór	Możliwość zastosowania	Długość ściegu [mm(cale)]	Szerokość ściegu [mm(cale)]
Ścieg kryty	4 	Szycie na średniociężkich wyrobach itd.	1-4 (1/16-3/16)	1-7* (1/16-1/4)
Rodzaj ściegu	Wzór	Możliwość zastosowania	Długość ściegu [mm(cale)]	Szerokość ściegu [mm(cale)]
Elastyczny ścieg kryty	5 	Szycie na elastycznych wyrobach itd.	0-4 (0-3/16)	0-7* (0-1/4)
Rodzaj ściegu	Wzór	Możliwość zastosowania	Długość ściegu [mm(cale)]	Szerokość ściegu [mm(cale)]
Double action	6 	Wszywanie gumki do tkanin elastycznych	0-4 (0-3/16)	0-7* (0-1/4)








## Tabela operacji

Rodzaj ściegu	Wzór	Możliwość zastosowania	Długość ściegu [mm(cale)]	Szerokość ściegu [mm(cale)]
Zszywanie	7 	Patchwork i dekoracyjna ozdoba	1-4 (1/16-3/16)	1-7* (1/16-1/4)
Rodzaj ściegu	Wzór	Możliwość zastosowania	Długość ściegu [mm(cale)]	Szerokość ściegu [mm(cale)]
Ścieg overlokowy	8 	Obrębianie krawędzi na tkaninach lekkich lub średniociężkich	1-4 (1/16-3/16)	1-7* (1/16-1/4)
Rodzaj ściegu	Wzór	Możliwość zastosowania	Długość ściegu [mm(cale)]	Szerokość ściegu [mm(cale)]
Dekoracyjny ścieg elastyczny	9 	Dekoracyjne i elastyczne ściegi	0-4 (0-3/16)	3.5-7* (1/8-1/4)
Rodzaj ściegu	Wzór	Możliwość zastosowania	Długość ściegu [mm(cale)]	Szerokość ściegu [mm(cale)]
Dekoracyjny ścieg elastyczny	10 	Dekoracyjne i elastyczne ściegi(muszelka)	0-4 (0-3/16)	3.5-7* (1/8-1/4)
Rodzaj ściegu	Wzór	Możliwość zastosowania	Długość ściegu [mm(cale)]	Szerokość ściegu [mm(cale)]
Dekoracyjny ścieg elastyczny	11 	Dekoracyjny ścieg i ścieg elastyczny	0-4 (0-3/16)	3.5-7* (1/8-1/4)
Rodzaj ściegu	Wzór	Możliwość zastosowania	Długość ściegu [mm(cale)]	Szerokość ściegu [mm(cale)]
Ścieg dekoracyjny	12 	Ścieg dekoracyjny	<b>SS Gold 4</b>	<b>SS Gold 7</b> 3.5-7* (1/8-1/4)
Rodzaj ściegu	Wzór	Możliwość zastosowania	Długość ściegu [mm(cale)]	Szerokość ściegu [mm(cale)]
Ścieg dekoracyjny	13 	Ścieg dekoracyjny	<b>SS Gold 4</b>	<b>SS Gold 7</b> 3.5-7* (1/8-1/4)

## Tabela operacji

Rodzaj ściegu	Wzór	Możliwość zastosowania	Długość ściegu [mm(cale)]	Szerokość ściegu [mm(cale)]
Ścieg overlokowy	14 	Obrębianie krawędzi na tkaninach lekkich, średniociężkich lub ciężkich.	<b>SS Gold 4</b>	<b>SS Gold 7</b> 3.5-7* (1/8-1/4)
Rodzaj ściegu	Wzór	Możliwość zastosowania	Długość ściegu [mm(cale)]	Szerokość ściegu [mm(cale)]
Dekoracyjny ścieg overlokowy	15 	Aplikacje. Ściegi dekoracyjne	<b>SS Gold 4</b>	<b>SS Gold 7</b> 3.5-7* (1/8-1/4)
Rodzaj ściegu	Wzór	Możliwość zastosowania	Długość ściegu [mm(cale)]	Szerokość ściegu [mm(cale)]
Dekoracyjny ścieg do aplikacji	16 	Aplikacja, ściegi dekoracyjne	<b>SS Gold 4</b>	<b>SS Gold 7</b> 3.5-7* (1/8-1/4)
Rodzaj ściegu	Wzór	Możliwość zastosowania	Długość ściegu [mm(cale)]	Szerokość ściegu [mm(cale)]
Ścieg pióro	17 	Dekoracyjne ściegi, patchwork	<b>SS Gold 4</b>	<b>SS Gold 7</b> 3.5-7* (1/8-1/4)
Rodzaj ściegu	Wzór	Możliwość zastosowania	Długość ściegu [mm(cale)]	Szerokość ściegu [mm(cale)]
Ścieg dekoracyjny	18 	Ścieg dekoracyjny	<b>SS Gold 4</b>	<b>SS Gold 7</b> 3.5-7* (1/8-1/4)
Rodzaj ściegu	Wzór	Możliwość zastosowania	Długość ściegu [mm(cale)]	Szerokość ściegu [mm(cale)]
Podwójny ścieg overlokowy	19 	Dekoracyjne obrębianie krawędzi lekkich, średnich i ciężkich materiałów	<b>SS Gold 4</b>	<b>SS Gold 7</b> 3.5-7* (1/8-1/4)
Rodzaj ściegu	Wzór	Możliwość zastosowania	Długość ściegu [mm(cale)]	Szerokość ściegu [mm(cale)]
Ścieg dekoracyjny	20 	Ścieg dekoracyjny	<b>SS Gold 4</b>	<b>SS Gold 7</b> 3.5-7* (1/8-1/4)

## Tabela operacji

Rodzaj ściegu	Wzór	Możliwość zastosowania	Długość ściegu [mm(cale)]	Szerokość ściegu [mm(cale)]
Ścieg dekoracyjny	21 	Ścieg dekoracyjny	<b>SS Gold 4</b>	<b>SS Gold 7</b> 3.5-7* (1/8-1/4)
Rodzaj ściegu	Wzór	Możliwość zastosowania	Długość ściegu [mm(cale)]	Szerokość ściegu [mm(cale)]
Ścieg dekoracyjny	22 	Ścieg dekoracyjny	<b>SS Gold 4</b>	<b>SS Gold 7</b> 3.5-7* (1/8-1/4)
Rodzaj ściegu	Wzór	Możliwość zastosowania	Długość ściegu [mm(cale)]	Szerokość ściegu [mm(cale)]
Dekoracyjny ścieg krzyżowy	23 	Dekoracyjny ścieg krzyżowy	<b>SS Gold 4</b>	<b>SS Gold 7</b> 3.5-7* (1/8-1/4)
Rodzaj ściegu	Wzór	Możliwość zastosowania	Długość ściegu [mm(cale)]	Szerokość ściegu [mm(cale)]
Ścieg łączący	24 	Ścieg dekoracyjny	<b>SS Gold 4</b>	<b>SS Gold 7</b> 3.5-7* (1/8-1/4)
Rodzaj ściegu	Wzór	Możliwość zastosowania	Długość ściegu [mm(cale)]	Szerokość ściegu [mm(cale)]
Ścieg zygzakowy	25 	Dekoracyjne i elastyczne ściegi	<b>SS Gold 4</b>	<b>SS Gold 7</b> 3.5-7* (1/8-1/4)
Rodzaj ściegu	Wzór	Możliwość zastosowania	Długość ściegu [mm(cale)]	Szerokość ściegu [mm(cale)]
Ścieg potrójny	26 	Przyszywanie rękawów, zszywanie dwóch elementów wyrobu, tkanin elastycznych, dekoracyjna ozdoba	<b>SS Gold 4</b>	<b>SS Gold 7</b> 3.5-7* (1/8-1/4)
Rodzaj ściegu	Wzór	Możliwość zastosowania	Długość ściegu [mm(cale)]	Szerokość ściegu [mm(cale)]
Ścieg dekoracyjny	27 	Dekoracyjne ściegi	<b>SS Gold 4</b>	<b>SS Gold 7</b> 3.5-7* (1/8-1/4)